

Upute za uporabu i montažu Ugradbeni aparat za kavu



Prije postavljanja - instaliranja - prve uporabe, **obvezno** pročitajte upute za uporabu. Time ćete zaštititi sebe i izbjeći oštećenja.

Vaš doprinos zaštiti okoliša

Zbrinjavanje ambalaže

Ambalaža štiti uređaj od oštećenja tijekom transporta. Ambalažni materijal odabran je imajući u vidu utjecaj na okoliš i mogućnost zbrinjavanja te se zato može reciklirati.

Recikliranjem ambalažnog materijala štede se sirovine i smanjuje nakupljanje otpada.

Zbrinjavanje kartuša za čišćenje i za uklanjanje kamenca


Nakon uporabe Miele kartuše za čišćenje i za uklanjanje kamenca zbrinite u kućni otpad.

Zbrinjavanje dotrajalog uređaja


Električni i elektronički uređaji sadrže brojne korisne materijale. Sadrže i određene tvari, mješavine i dijelove, koji su bili neophodni za njihovu funkciju i sigurnost. Te tvari u kućnom otpadu ili zbog nepropisnog zbrinjavanja mogu naškoditi zdravlju ljudi i okolišu. Stoga dotrajali uređaj nikada nemojte bacati u kućni otpad.




Umjesto takvog načina zbrinjavanja koristite službene sabirne centre za prihvatanje i daljnju obradu dotrajalih električnih i elektroničkih uređaja u zajednici, na prodajnom mjestu ili kod tvrtke Miele. Ukoliko se na uređaju nalaze osobni podaci, iste preporučujemo izbrisati. Ukoliko ih ostavite na uređaju, to činite na vlastitu odgovornost. Molimo pazite da je do transporta Vaš stari uređaj zbrinut na način da ne dovodi djecu u opasnost.

Vaš doprinos zaštiti okoliša	2
Sigurnosne napomene i upozorenja	7
Opis uređaja	17
Princip rukovanja	19
Zaslona na dodir	19
Način rukovanja.....	20
Simboli na zaslonu	23
Miele@home	24
Prva uporaba	25
Prije prve uporabe	25
Prvo uključivanje.....	25
Postavljanje sustava kave u zrnju	28
Sustav kave u zrnju	30
Promjene postavki sustava kave u zrnju (Sorta zrna).....	30
Promjena naziva kave u zrnju.....	30
Promjena rasporeda spremnika kave u zrnju	31
Punjenje spremnika za vodu	32
Uključivanje i isključivanje	33
Podešavanje središnjeg izlaza	34
Priprema napitaka	35
Priprema napitaka od kave s ili bez mlijeka	35
Priprema mlijeka	36
Priprema napitka od kave.....	37
Prekid pripreme	37
DoubleShot.....	38
Istovremena priprema 2 napitka 	38
Posuda za kavu	39
Čaj	39
TeaTimer	40
Priprema čaja	40
Čajnik.....	41
Priprema tople i vruće vode	41
Expert način r.	42
Stupanj finoće mljevenja kave	43

Sadržaj

Parametar	44
Prikaz i promjena parametara.....	44
Količina mljevene kave	44
Temperatura oparivanja.....	44
Oparivanje mljevene kave	44
Sorta zrna.....	45
Količina napitka	46
Resetiranje napitaka	47
Profili	48
Izrada profila.....	48
Uređivanje profila.....	48
Postavke promjene profila.....	48
Profili: priprema i uređivanje napitaka	49
MyMiele	50
MobileStart 	51
Postavke	52
Prikaz i izmjena postavki	52
Jezik	52
Dnevno vrijeme.....	52
Datum.....	52
Početni zaslon	52
Tajmer	53
Tajmer uređaja	53
Tajmer održavanja	53
Tajmer za čaj.....	54
Glasnoća	54
Zaslon.....	54
Svjetlina.....	54
Shema boja	54
QuickTouch	54
Osvjetljenje	54
Info (prikaz informacija)	54
Svježa voda	54
Visinski položaj	54

Performance način rada	54
Eco način rada.....	55
Barista način rada	55
Latte način rada.....	55
Party način rada	55
Tvrdoća vode.....	55
Senzor blizine	56
Blokada uključivanja 	57
Miele@home	57
Daljinsko upravljanje.....	57
SuperVision	57
RemoteUpdate	58
Verzija softvera	59
Pravne informacije.....	59
Prodajno mjesto (prezentacija)	59
Tvorničke postavke.....	59
Čišćenje i održavanje	60
Pregled intervala čišćenja.....	60
Ručno pranje ili pranje u perilici posuđa	61
Neprikladna sredstva za čišćenje.....	62
Čišćenje podloška za sakupljanje tekućine i posude za talog	64
Čišćenje lima za sakupljanje tekućine	66
Spremnik za vodu.....	66
Čišćenje središnjeg izlaza	66
Čišćenje senzora ruba šalice.....	68
Čišćenje boce za mlijeko s poklopcem	69
Čišćenje ventila za mlijeko	70
Čišćenje spremnika kave u zrnju.....	70
Vađenje komore i ručno čišćenje.....	71
Čišćenje unutrašnjosti, unutarnje strane vrata uređaja i podloška.....	73
Čišćenje prednje strane uređaja	73
Programi za održavanje	74
Ispiranje uređaja	74
Ispiranje mliječnih vodova	74
Program održavanja Čišćenje mliječ. vodova	75
Čišćenje komore i unutrašnjosti uređaja	76
Uklanjanje kamenca	78
Automatsko čišćenja i uklanjanja kamenca	80
Na što morate obratiti pažnju prije i tijekom programa održavanja?	80
Automatsko čišćenja	81
Miele kartuša za čišćenje	81

Sadržaj

Zamjena Miele kartuše za čišćenje	82
Automatsko uklanjanje kamenca	83
Miele kartuša za uklanjanje kamenca.....	83
Tajmer za njegu	85
Prekid automatskog čišćenja i uklanjanja kamenca.....	85
Što učiniti, ako	87
Poruke na zaslonu	87
Neočekivano ponašanje aparata za kavu.....	90
Smetnje pri automatskom čišćenju i/ili uklanjanju kamenca	93
Nezadovoljavajući rezultat.....	95
Čišćenje ventila za mlijeko	98
Servis i jamstvo	101
Pribor	102
Ugradnja	103
Priključak na dovod svježe vode	103
Električni priključak.....	105
Dimenzije za ugradnju	106
Ugradnja aparata za kavu.....	108
Graničnik za otvaranje vrata	109
Izjava o sukladnosti	110
Autorska prava i licence	111

Sigurnosne napomene i upozorenja

Ovaj aparat za kavu odgovara propisanim sigurnosnim odredbama. Međutim, nepropisna uporaba može prouzročiti ozljede ljudi i materijalna oštećenja.

Pročitajte pažljivo ove upute za uporabu prije puštanja u pogon aparata za kavu. U njima se nalaze važne napomene o ugradnji, sigurnosti, uporabi i održavanju uređaja. Na taj način štitite sebe i sprečavate mogućnost oštećenja aparata za kavu.

U skladu s Normom IEC 60335-1, tvrtka Miele izričito navodi da morate u potpunosti pročitati i slijediti poglavlje o postavljanju aparata za kavu kao i sigurnosne napomene i upozorenja.

Tvrtka Miele ne može preuzeti odgovornost za štete uzrokovane nepoštivanjem ovih napomena.

Sačuvajte ove upute za uporabu i predajte ih eventualnom budućem vlasniku uređaja.

Sigurnosne napomene i upozorenja

Namjenska uporaba

- ▶ Ovaj aparat za kavu predviđen je za uporabu u privatnim kućanstvima.
- ▶ Aparat za kavu nije namijenjen uporabi na otvorenom.
- ▶ Aparat za kavu se smije koristiti na nadmorskim visinama ispod 2.000 m.
- ▶ Aparat za kavu koristite isključivo u kućanstvu za pripremu napitaka kao što su espresso, cappuccino, latte macchiato, čaj i sl. Drugačija primjena nije dozvoljena.
- ▶ Osobe koje zbog svog tjelesnog, osjetilnog ili duševnog stanja, ili nedostatka iskustva ili zbog neznanja nisu u stanju sigurno rukovati ovim aparatom za kavu, moraju biti pod nadzorom dok njome rukuju. Takve osobe aparat za kavu mogu upotrebljavati bez nadzora samo ako im je objašnjeno kako sigurno koristiti uređaj. Moraju biti u mogućnosti prepoznati i razumjeti opasnosti koje proizlaze iz pogrešnog rukovanja uređajem.

Djeca u kućanstvu



Opasnost od opekline na izlazima.

Dječja koža je osjetljivija na visoke temperature nego koža odraslih.

Stoga spriječite da djeca dodiruju vruće dijelove aparata za kavu ili da pod otvore stavljaju dijelove tijela.

- ▶ Aparat za kavu postavite van dječjeg dohvata.
- ▶ Djeca mlađa od 8 godina ne smiju biti u blizini aparata za kavu, osim kad su pod stalnim nadzorom.
- ▶ Djeca starija od 8 godina smiju koristiti aparat za kavu bez nadzora samo ako im je objašnjeno kako sigurno koristiti uređaj. Djeca starija od 8 godina moraju biti u mogućnosti prepoznati opasnosti koje proizlaze iz pogrešnog rukovanja uređajem.
- ▶ Nadgledajte djecu koja se zadržavaju u blizini aparata za kavu. Nemojte djeci dopustiti da se igraju uređajem.
- ▶ Djeca ne smiju čistiti aparat za kavu, osim ukoliko su starija od 8 godina i nadzire ih odrasla odgovorna osobe.
- ▶ Pazite, espresso i kava nisu napitci za djecu.
- ▶ Opasnost od gušenja. Igrajući se s ambalažom (primjerice folijom) djeca se u istu mogu zamotati ili ju navući preko glave i ugušiti se. Držite ambalažu izvan dosega djece.

Sigurnosne napomene i upozorenja

Tehnička sigurnost

- ▶ Ugradnju i popravke smije vršiti samo od strane tvrtke Miele ovlašteno stručno osoblje. Nestručna ugradnja i popravci mogu predstavljati opasnost za korisnika.
- ▶ Oštećen aparat za kavu može ugroziti Vašu sigurnost. Provjerite ima li aparat za kavu vidljivih oštećenja. Nikada nemojte upotrebljavati oštećen uređaj.
- ▶ Prije priključivanja aparata za kavu obavezno usporedite priključne podatke (napon i frekvencija) s natpisne pločice s onima električne mreže.
Ovi podaci moraju se obavezno podudarati kako ne bi došlo do oštećenja uređaja. U slučaju dvojbe konzultirajte električara.
- ▶ Električna sigurnost aparata za kavu može se zajamčiti samo ako je priključen na propisno instaliranu instalaciju sa zaštitnim vodičem. Ovaj temeljni sigurnosni uvjet mora biti ispunjen. U slučaju sumnje, električnu instalaciju treba dati na provjeru stručnoj osobi.
- ▶ Pouzdana i sigurna uporaba aparata za kavu jamči se samo kad je uređaj priključen na javnu električnu mrežu.
- ▶ Aparat za kavu nemojte priključivati na električnu mrežu pomoću višestrukih utičnica ili produžnog kabela. Takav način priključivanja ne jamči potrebnu sigurnost (opasnost od požara).
- ▶ Aparat za kavu se ne smije koristiti na pokretnim mjestima (npr. na brodovima).
- ▶ Aparat za kavu upotrebljavajte samo ako je ugrađen kako bi se mogao jamčiti siguran rad.
- ▶ Kod kombinirane ugradnje vrlo je važno da uređaj za kavu bude odijeljen zatvorenim međupodnicom (osim u kombinaciji s ugradbenim grijačem posuđa/jela).
- ▶ Aparat za kavu koristite isključivo kad je temperatura okoline između +16°C i +38°C.

Sigurnosne napomene i upozorenja


- ▶ Potrebno je poštivati minimalnu visinu ugradnje od 850 mm.
- ▶ Ovaj se aparat za kavu ne smije ugrađivati iza zatvorenih vrata namještaja. Iza zatvorenih vrata namještaja sakuplja se toplina i vlaga. Time se može oštetiti uređaj i/ili ormarić.
- ▶ Kod popravaka se aparat za kavu mora isključiti iz električne mreže.
Aparat za kavu je isključen iz električne mreže samo ako je ispunjen jedan od sljedećih uvjeta:
 - isključeni su osigurači u električnoj instalaciji,
 - potpuno su odvrnuti rastalni osigurači u električnoj instalaciji,
 - priključni kabel je isključen iz električne mreže.Kad isključujete uređaja nemojte povlačiti kabel, već isključivo utikač.
- ▶ Pravo na jamstvo gubite kada aparat za kavu popravljaju osobe koje nije ovlastila tvrtka Miele.
- ▶ Samo uporabom originalnih zamjenskih dijelova tvrtka Miele može jamčiti ispunjavanje sigurnosnih zahtjeva. Neispravni dijelovi zamjenjuju se isključivo originalnim Miele rezervnim dijelovima.
- ▶ Nikada ne otvarajte kućište aparata za kavu. Dodirivanjem dijelova pod naponom i preinakama na električnim ili mehaničkim dijelovima izlažete se opasnosti i možete uzrokovati smetnje u radu uređaja.
- ▶ Upotrebljavajte isključivo Miele originalni pribor. Ako se koriste drugi dijelovi, gube se prava koja proizlaze iz garancije, jamstva i/ili odgovornosti za proizvod.

Sigurnosne napomene i upozorenja

Priključak na dovod svježe vode

- ▶ Aparat za kavu nemojte priključiti na dovod tople vode.
- ▶ Zaporni ventil mora biti dostupan i kada je aparat za kavu ugrađen.
- ▶ Zaštitna ovojnica crijeva za dovod vode ne smije se oštećivati ili presavijati.
- ▶ Ugrađeni sustav za zaštitu od vode pouzdano štiti od šteta uslijed izlivanja vode ako su ispunjeni sljedeći uvjeti:
 - Aparat za kavu je pravilno instaliran (priključak struje i vode).
 - Kod vidljivih oštećenja aparat za kavu se bez odlaganja popravlja.
 - Kod dulje odsutnosti zatvorite slavinu (primjerice tijekom godišnjeg odmora).

Pravilna uporaba

 Opasnost od opekline na izlazima.
Tekućina i para koje izlaze vrlo su vruće.


Kad izlazi vruća tekućina ili para ispod izlaza nemojte stavljati dijelove tijela.

Ne dirajte vruće dijelove.

Sapnice mogu prskati vruću tekućinu ili paru. Vodite računa o tome da je središnji izlaz čist i pravilno montiran.

Prije no što otvorite vrata uređaja uklonite posude koje stoje na limu za sakupljanje tekućine u vratima uređaja.

Voda koja se nalazi u posudi za sakupljanje tekućine također može biti jako vruća. Pažljivo ispraznite posudu za sakupljanje tekućine.

 Opasnost od ozljeda očiju!

Nikada izravno ili kroz optičke instrumente (povećalo ili slično) nemojte gledati u osvjetljenje.

► Kod vode koju koristite pazite na sljedeće:

- Uporaba sa spremnikom za vodu: spremnik za vodu napunite isključivo hladnom i svježom vodom. Topla ili vruća voda ili druge tekućine mogu oštetiti aparat za kavu.
- Vodu mijenjajte svaki dan kako biste spriječili stvaranje klica.
Pri uporabi sa svježom vodom: praznite spremnik za vodu jednom dnevno.
- Ne upotrebljavajte gaziranu vodu.

► Spremnik kave u zrnju puniti isključivo prženom kavom u zrnju.
Spremnik za kavu u zrnju nemojte puniti tretiranom kavom u zrnju ili mljevenom kavom.

► Spremnik kave u zrnju ne puniti tekućinama.

Sigurnosne napomene i upozorenja

- ▶ Ne koristite sirovu kavu (zelena, ne pržena zrna kave) ili mješavine kave koje sadrže sirovu kavu. Sirova zrna kave su jako tvrda i sadržavaju još određenu količinu vlažnosti. Mlinac aparata za kavu može se oštetiti već pri prvom mljevenju.
- ▶ Aparat za kavu ne punite zrnima kave koja su obrađivana sa šećerom, karamelom ili drugim, kao ni tekućinama koje sadržavaju šećer. Šećer uništava uređaj.
- ▶ Kada nakon što ste pripremali napitak od kave s kofeinom pripremate zrna bez kofeina, u mlincu za kavu ili u komori za oparivanje mogu se još nalaziti ostaci zrna koja sadržavaju kofein. Za kavu bez kofeina prvi napitak od kave bacite.
- ▶ Koristite isključivo mlijeko bez dodataka. Dodaci sa šećerom slijepe cjevčice za mlijeko.
- ▶ Ako upotrebljavate mlijeko životinjskog porijekla, koristite isključivo pasterizirano mlijeko.
- ▶ Kada pripremate napitke od čaja obratite pažnju na napomene proizvođača namirnice.
- ▶ Ispod središnjeg izlaza ne stavljajte zapaljive mješavine alkohola. Plastični dijelovi aparata za kavu tako se mogu zapaliti i otopiti.
- ▶ Ne naslanjajte se na otvorena vrata uređaja i ne opterećujte ih predmetima kako ne biste oštetili okove aparata za kavu.
- ▶ Pomoću aparata za kavu nemojte čistiti predmete.

Čišćenje i održavanje

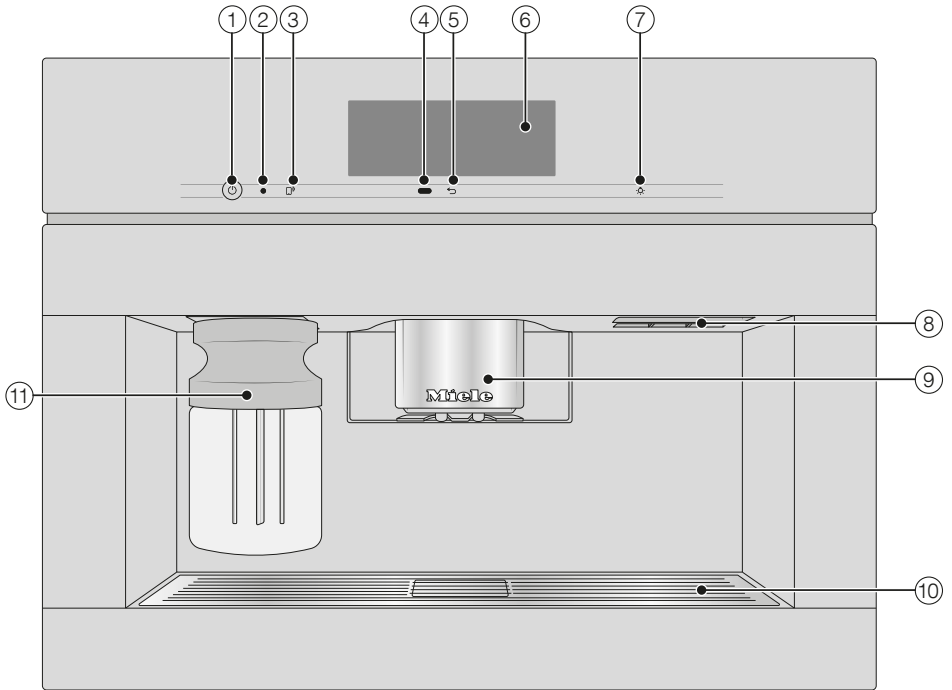
- ▶ Svakodnevno čistite aparat za kavu i bocu za mlijeko, posebice prije prve uporabe.
- ▶ Pazite da pažljivo i redovito čistite dijelove koji provode mlijeko. Mlijeko sadrži klice, koje se umnožavaju uslijed neadekvatnog čišćenja.
- ▶ Kada ne upotrebljavate automatsko uklanjanje kamenca ili čišćenje, redovito morate provoditi programe održavanja za čišćenje mliječnih vodova, komore za oparivanje i uklanjanje kamenca. Tvrtka Miele ne preuzima odgovornost za štete nastale nedostatnim čišćenjem i/ili čišćenjem kamenca, pogrešnim sredstvima za čišćenje/čišćenje kamenca ili neodgovarajućim koncentracijama.
- ▶ Za čišćenje ne koristite parni čistač. Para može doprijeti do dijelova pod naponom i uzrokovati kratki spoj.
- ▶ Talog espressa/kave zbrinjava se u biološkom otpadu ili kompostu, a ne u odvodu sudopera. Odvod se može začepiti.




Sigurnosne napomene i upozorenja

Za uređaje s površinom od plemenitog čelika vrijedi sljedeće:

- ▶ Na površine od plemenitog čelika ne lijepite poruke, ljepljivu traku ili bilo kakva druga ljepljiva sredstva. Plemenita površina oštetiti će se ljepljivim sredstvom i izgubiti svoja svojstva kao zaštita od prljavštine.
- ▶ Površina od plemenitog čelika osjetljiva je na ogrebotine. Čak i magneti mogu ostaviti tragove.

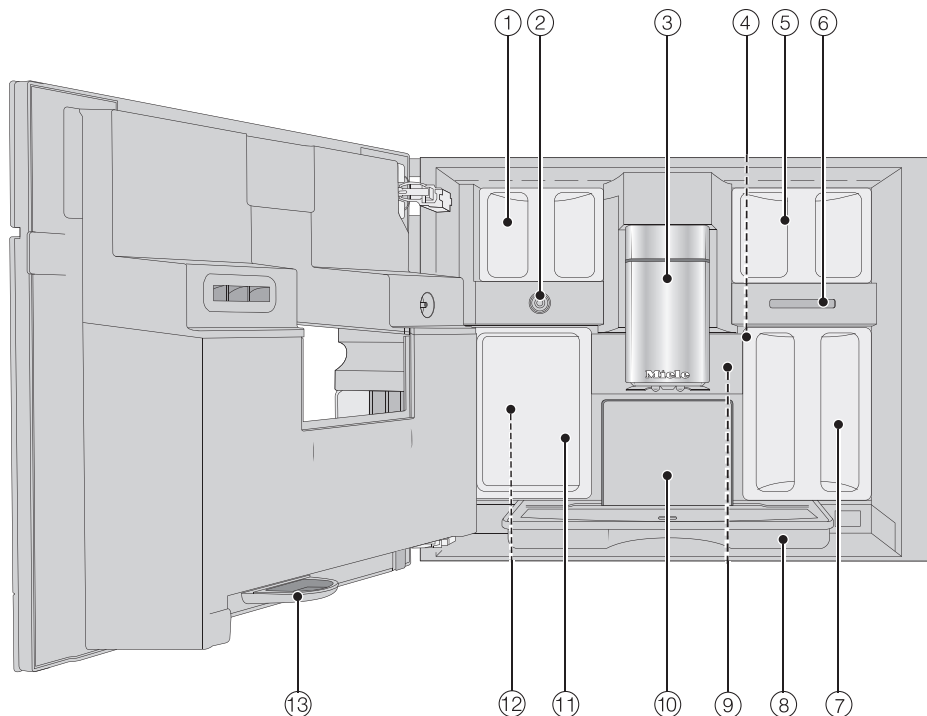
Vanjski pregled



- ① Tipka za uključivanje/isključivanje ①
- ② Optičko sučelje (samo za Miele servis)
- ③ Senzorska tipka MobileStart 
- ④ Senzor približavanja
- ⑤ Senzorska tipka „Natrag“ 
- ⑥ Zaslona na dodir
- ⑦ Senzorska tipka „Osvjetljenje“ 
- ⑧ Ručka vrata
- ⑨ Središnji izlaz podesiv po visini s osvjjetljenjem
- ⑩ Lim za sakupljanje tekućine
- ⑪ Boca za mlijeko

Opis uređaja

Unutarnji pregled

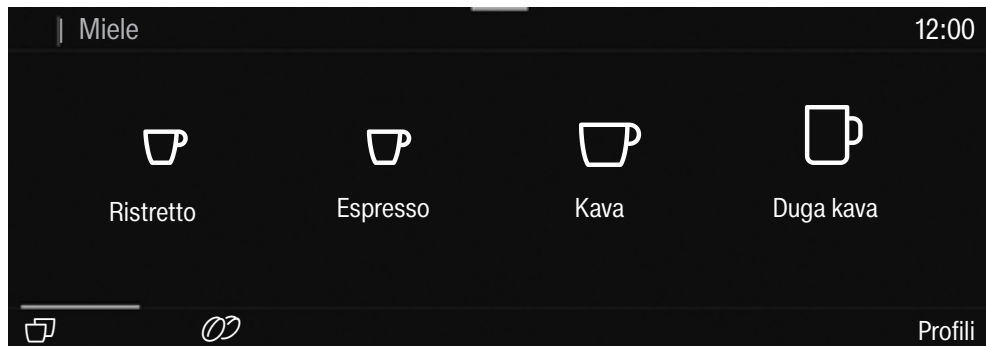



- ① Spremnik kave u zrnu 1
- ② Ventil za mlijeko
- ③ Središnji izlaz podesiv po visini s osvjetljenjem
- ④ Podešavanje stupnja mljevenja
- ⑤ Spremnik kave u zrnu 2 i 3
- ⑥ Otvor za ventilator
- ⑦ Spremnik za vodu
- ⑧ Podložak za sakupljanje tekućine s poklopcem
- ⑨ Komora
- ⑩ Posuda za talog kave
- ⑪ Posuda za održavanje
- ⑫ Držać za kartuše za čišćenje i uklanjanje kamena (uključujući adapter)
- ⑬ Podložak


Zaslon na dodir

Oštri predmeti, poput olovaka, mogu oštetiti zaslon osjetljiv na dodir. Zaslon na dodir dodirujte samo prstima.


Zaslon na dodir podijeljen je u nekoliko polja.



U **zaglavlju** lijevo se pojavljuje traka izbornika. Kada dodirnete naziv izbornika u prvom retku, prikaz se mijenja u pojedini izbornik. Za povratak na početni zaslon dodirnite .

Desno u prvom retku je prikazano vrijeme. Ujedno se mogu pojaviti dodatni simboli, poput TeaTimer .

U **sredini** ćete pronaći aktualni izbornik s točkama izbornika. Dodirom na zaslon listate udesno ili ulijevo.

U **podnožju** se ovisno o izborniku pojavljuju različite upravljačke opcije, kao primjerice DoubleShot , Pohraniti ili OK.

Princip rukovanja

Način rukovanja

Opcije koje se mogu odabrati prikazane su bijelo ili crno, ovisno o tome koju ste boju odabrali.

Svaki dodir mogućeg izbora obojati će odgovarajući znak (riječ i/ili simbol) **narančasto**.

Odabir točke izbornika

- Dodirnite željeno polje ili željenu vrijednost na zaslonu na dodir.

Listanje

Možete listati ulijevo ili udesno.

- Povucite prstom po zaslonu. Položite prst na zaslon na dodir i prst pomičete u željenom smjeru.

Linija u donjem dijelu pokazuje Vam položaj u trenutnom izborniku.

Napuštanje razine izbornika

- Dodirnite senzorsku tipku ↵. Ili na traci izbornika dodirnite prethodnu točku izbornika.

Ne pohranjuju se unosi koje niste potvrdili s OK.

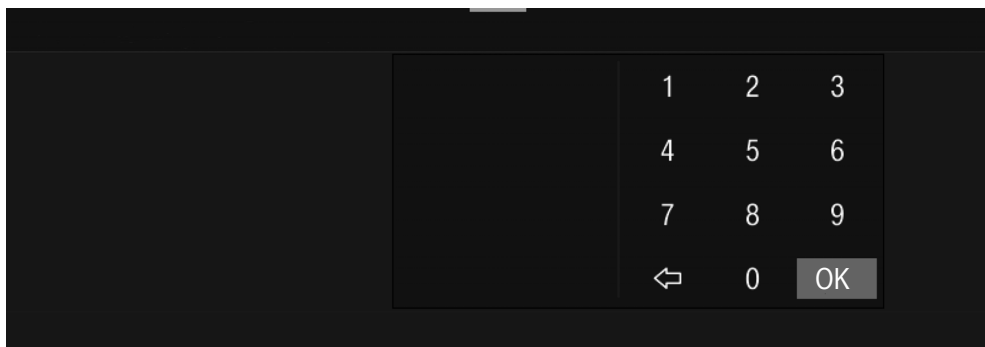
Savjet: Ako senzorsku tipku ↵ dodirnete tri puta uzastopce doći ćete u izbornik s napitcima.

Unos bojeva pomoću brojčanika

- Pomičite po brojčaniku prema gore ili dolje dok željena vrijednost obojana narančasto nije u sredini. Potvrdite s OK.

Unos brojeva s poljem s brojkama

- Dodirnite narančasto obojanu vrijednost u sredini, dok se ne pojavi brojčanik.



- Odaberite željenu vrijednost: čim ste unijeli važeću vrijednost, *OK* postaje zelen. Strelicom možete brisati posljednji uneseni znak.
- Potvrdite s *OK*.

Unos naziva

Tipkovnicom unesite slova. Odaberite kratke, jasne nazive.

- Dodirnite željena slova ili znakove.

Savjet: Strelicom ⇐ brišete posljednji uneseni znak.

- Dodirnite *Pohraniti*.

Prikaz kontekstnog izbornika

U nekim izbornicima možete prikazati kontekstni izbornik, primjerice kako biste konfigurirali napitke.

- Dodirnite primjerice ime napitka toliko dugo dok se ne otvori kontekstni izbornik.
- Za zatvaranje kontekstnog izbornika dodirnite zaslon na dodir van prozora izbornika.

Pomicanje unosa

Možete mijenjati redosljed unosa u izborniku napitaka, u *Profil* i u *MyMiele*.

- Dodirnite unos sve dok se ne prikaže tekstualni izbornik.
- Odaberite *Pomicanje*.

Oko unosa se pojavljuje narančasti okvir.

- Dodirnite označeni unos i držite prst na zaslonu. Unos premjestite na željeno mjesto.

Pomoć

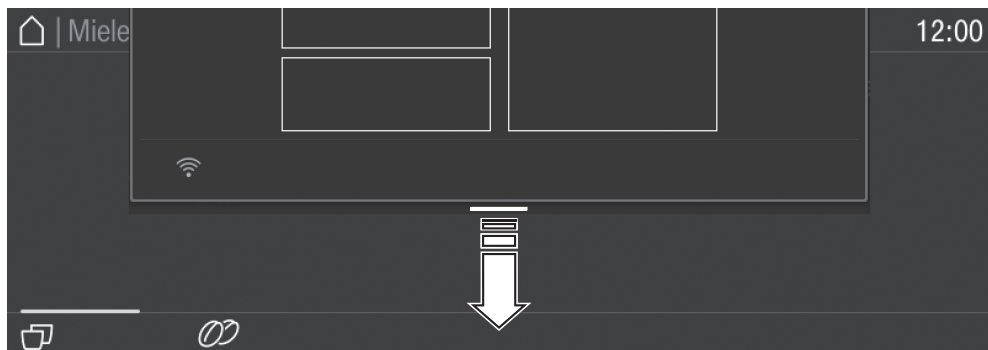
Za odabrane funkcije postoji kontekstualna pomoć. U donjem se retku pojavljuje *Pomoć*.

- Da bi se napomene prikazale sa slikama i tekstom dodirnite *Pomoć*.
- Dodirnite *Zatvoriti*, kako biste se vratili u prethodni izbornik.

Padajući izbornik

U padajućem izborniku ćete naći primjerice shematski prikaz spremnika kave u zrnju i *Expert* način r..

Princip rukovanja

















- Dodirnite gornji rub okvira ekrana na narančastoj liniji i povucite prst po zaslonu prema dolje.

Aktivne postavke su označene narančasto.

- Kako biste zatvorili padajući izbornik dodirnite zaslon na dodir izvan prozora izbornika ili padajući izbornik zatvorite prema gore.

Simboli na zaslonu

Dodatno se uz tekst prikazuju simboli na zaslonu, primjerice simboli za različite napitke. Ovdje su objašnjeni neki simboli.

Simbol	Objašnjenje
	Simbol označava informacije i napomene za upravljanje. Poruku po potrebi potvrdite s OK.
	Simbol označava izbornik „Postavke“ i točku izbornika „Jezik“.
	Simbol se pojavljuje kad je aktivirana blokada uključivanja. Uključena je blokada.
	Simbol uz željeno vrijeme uključivanja prikazuje se na zaslonu 23:59 sati prije, ako je aktiviran tajmer. Uključiti u i prikaz dnevnog vremena (pogledajte poglavlje „Postavke“, odlomak „Tajmer“).
	Simbol se prikazuje tijekom programa održavanja čišćenje mliječnih vodova i prilikom automatskog čišćenja. (Simbol se također nalazi na spremniku za vodu: vodu punite do ove oznake.)
	Simbol se pojavljuje tijekom uklanjanja kamenca. (Simbol se ujedno nalazi na spremniku za vodu: vodu punite do ove oznake.)
	Ako dođe do greške, pojavljuje se simbol i broj greške.
    	Ako je za aparat za kavu aktiviran Miele@home, WLAN veza prikazana je tim simbolima. Pritom simboli prikazuju jačinu WLAN veze gradacijom od jake do nepovezane.
	Simbol „Daljinsko upravljanje“ se pojavljuje kad je za aparat za kavu podešen Miele@home i odabrana je postavka Daljinsko upravljanje Uključeno.
	Simbol „SuperVision“ se pojavljuje kad je za aparat za kavu podešen Miele@home i odabrana je postavka SuperVision SuperVision prikaz Uključen.

Vaš aparat za kavu opremljen je integriranim WLAN modulom.

Za uporabu Vam je potrebno sljedeće:

- WLAN mreža
- Miele@mobile aplikacija
- korisnički račun kod tvrtke Miele. Korisnički račun možete izraditi putem Miele@mobile aplikacije.

Miele@mobile aplikacija vodi Vas kroz povezivanje između aparata za kavu i kućne WLAN mreže.

Nakon što ste svoj aparat za kavu povezali u svoju WLAN mrežu, pomoću aplikacije možete primjerice vršiti sljedeće akcije:

- dohvatiti informacije o radnom stanju Vašeg aparata za kavu
- promijeniti postavke Vašeg aparata za kavu
- daljinski upravljati svojim aparatom za kavu

Povezivanjem aparata za kavu u Vašu WLAN mrežu povećava se potrošnja energije, čak i kada je aparat za kavu isključen.

Osigurajte da je na mjestu postavljanja aparata za kavu signal Vaše WLAN mreže dovoljne jačine.

Raspoloživost WLAN veze

WLAN veza dijeli raspon frekvencije s drugim uređajima (npr. mikrovalnim pećnicama, igračkama na daljinsko upravljanje). Uslijed navedenog, može doći

do privremenih ili trajnih poremećaja veze. Stoga se ne može jamčiti stalna raspoloživost ponuđenih funkcija.

Raspoloživost Miele@home

Korištenje Miele@mobile aplikacije ovisi o raspoloživosti Miele@home usluga u Vašoj državi.

Usluga Miele@home nije raspoloživa u svakoj državi.

Informacije o raspoloživosti možete pronaći preko internet stranice www.miele.hr.

Miele@mobile aplikacija

Miele@mobile aplikaciju možete besplatno preuzeti u Apple App ili Google Play trgovinama aplikacijama.



Prije prve uporabe

- Aparat za kavu priključite na svežu vodu i električnu mrežu.
- Ugradite aparat za kavu.
- Uklonite eventualni papir s napomenama.
- Uklonite zaštitnu foliju s lima za skupljanje tekućine.

Prije no što aparat za kavu napunite zrnima kave i pripremate napitke temeljito ga operite (pogledajte poglavlje „Čišćenje i održavanje“).

- Čistite aparat za kavu (pogledajte poglavlje „Čišćenje i održavanje“).

Za prvu uporabu pripremite sljedeće od isporučenog pribora:

- Miele kartušu za čišćenje
- Miele kartušu za uklanjanje kamenca

Prvo uključivanje

- Dodirnite tipku za uključivanje/isključivanje ①.

Odabir jezika i države na zaslonu

Odabir države određuje prikaz vremena, primjerice format prikaza sata od 12 ili 24 sata, ili prikaz jedinica.

- Odaberite željeni jezik zaslona.
- Zatim odaberite državu.

Uspostavljanje mreže (Miele@home)

Svoj aparat za kavu možete povezati sa svojom kućnom WLAN mrežom.

Tijekom prve uporabe na zaslonu se prikazuje Postaviti Miele@home?

Savjet: Miele@home za svoj aparat za kavu možete podesiti i kasnije. Potom odaberite Preskočiti.

- Provjerite da li je signal Vaše WLAN mreže dovoljne jačine na mjestu postavljanja aparata za kavu.
- Dodirnite Dalje.
- Odaberite željenu metodu povezivanja.
- Slijedite upute na zaslonu aparata za kavu i u Miele@mobile aplikaciji.

Na zaslonu se prikazuje Povezivanje uspješno izvršeno.

- Dodirnite Dalje, kako biste nastavili s prvom uporabom.

Podešavanje datuma

- Podesite aktualni datum i dodirnite OK.

Podešavanje sata

- Podesite aktualno vrijeme i dodirnite OK.

Kad je aparat za kavu povezan s WLAN mrežom i prijavljen na Miele@mobile aplikaciju, vrijeme će se sinkronizirati pomoću Vaše lokalne postavke u Miele@mobile aplikaciji.

Podešavanje tvrdoće vode

Podatak o lokalnoj tvrdoći vode može Vam dati nadležna tvrtka za vođopskrbu.

Ostale informacije o postavkama tvrdoće vode naći ćete u poglavlju „Postavke“, odlomak „Tvrdoća vode“.

Prva uporaba

- Unesite svoju lokalnu tvrdoću vode (u dH) i potvrdite s **OK**.

Odabir dovoda vode (Priključak za vodu)

Aparat za kavu je namijenjen radu s priključkom na fiksni dovod vode. Napajanje vode možete odabrati na sljedeći način:

- **Uključeno:** Spremnik za vodu se automatski puni svježom vodom preko priključka na svježu vodu.
 - **Isključeno:** Spremnik za vodu morate ručno puniti. Na zaslonu se tada prikazuje odgovarajuća poruka.
- Odaberite željenu opciju.

Podešavanje automatskog čišćenja i uklanjanja kamenca

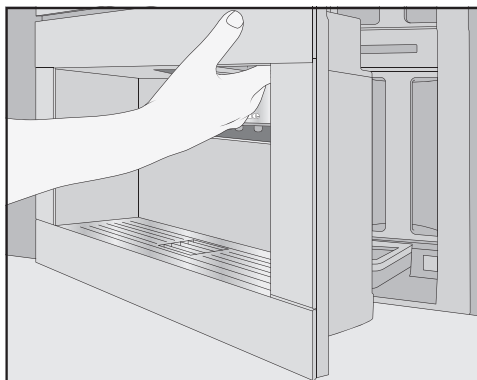
Na zaslonu se prikazuju informacije o automatskom čišćenju i uklanjanju kamenca.

- Potvrdite s **OK**.

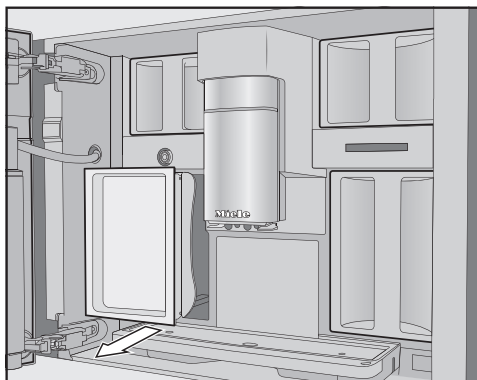
Savjet: Dodirnite **Pomoć** kako biste prikazali slikovne upute na zaslonu.

Umetanje kartuše za čišćenje

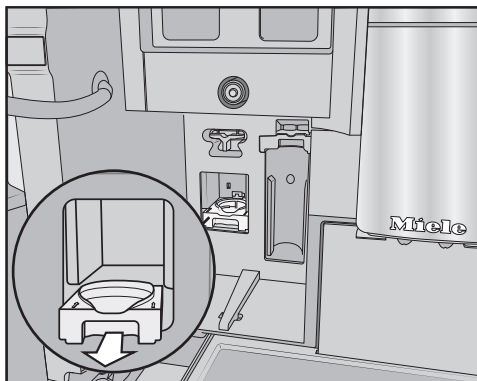
Sada se od Vas traži da umetnete kartušu za čišćenje.



- Otvorite vrata aparata za kavu.

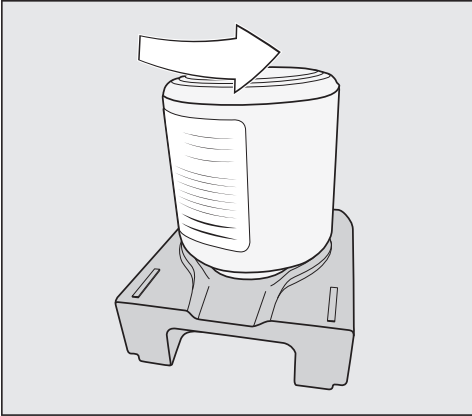


- Izvadite posudu za održavanje lijevo.



- Povucite prihvat za kartušu za čišćenje prema naprijed i izvadite prihvat.

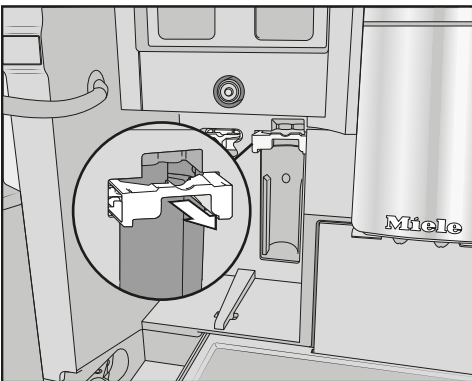
- Izvadite kartušu za čišćenje iz pakiranja te odvrnite poklopac s navojem. Poklopac Vam više neće trebati.



- Zavrnite kartušu za čišćenje naglavce u prihvat.
- Prihvat s kartušom gurnite u aparat za kavu, dok prihvat čujno ne sjedne na svoje mjesto.

Postavljanje kartuše za uklanjanje kamenca

- Kartušu za uklanjanje kamenca izvadite iz pakiranja.



- Držač kartuše za uklanjanje kamenca povucite prema naprijed.

- Postavite kartušu za čišćenje kamenca i gurnite kartušu prema gore do ruba.
- Držač kartuše za uklanjanje kamenca gurnite nazad.
- Ponovno umetnite posudu za održavanje i zatvorite vrata uređaja.

Kod sljedećeg isključivanja kartuša za uklanjanje kamenca se ponovno puni s vodom.

U svakom slučaju pričekajte dok se aparat za kavu isključi. Ni u kojem slučaju nemojte na silu isključivati aparat.

Kad su kartuše za čišćenje i uklanjanje kamenca umetnute, pojavljuje se poruka o aktualno podešenom vremenu početka automatskog čišćenja i uklanjanja kamenca.

- Želite li promijeniti vrijeme početka dodirnite Tajmer i odaberite željeno vrijeme.
- Potvrdite s *OK*.

Vrijeme početka automatskog čišćenja i uklanjanja kamenca možete podesiti i kasnije.

Odabir Performance način rada

Sukladno kavi koju volite možete odabrati odgovarajući način rada (pogledajte poglavlje „Postavke“, odlomak „Performance način rada“).

- **Eco način rada:** ovaj način rada jest za uštedu energije.
- **Barista način rada:** ovaj način rada optimiran je za savršen užitak u kavi.

Prva uporaba

– **Latte način rada:** napitci s mlijekom se u ovom načinu rada mogu napraviti puno brže.

■ Odaberite željeni način rada.

Time je prva uporaba uspješno završena. Sada možete napuniti sustav kave u zrnju.

Postavljanje sustava kave u zrnju

Nakon prve uporabe pojavljuje se pitanje želite li postaviti sustav kave u zrnju. Aparat za kavu Vas podržava prilikom prvog punjenja i nazivanja spremnika kave u zrnju.

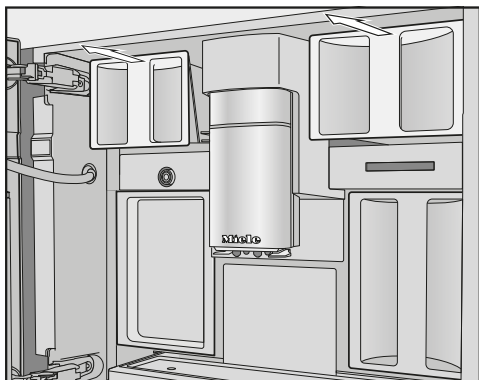
■ Dodirnite Da.

Ukoliko odaberete Ne više se ne prikazuje asistent za postavljanje sustava kave u zrnju.

Punjenje spremnika kave u zrnju

Aparat za kavu ima 2 ladice sa spremnikom za kavu u zrnju, lijevo i desno na gornjoj strani.

■ Otvorite vrata uređaja.



■ Izvucite spremnik kave u zrnju i uklonite poklopac.

■ Spremnik kave u zrnju napunite kavom.

■ Spremnike kave u zrnju zatvorite poklopcima.

■ Spremnik kave u zrnju potpuno gurnite u aparat za kavu. Zatvorite vrata uređaja.

Savjet: Zabilježite pojedine sorte zrna kave.

Nakon što ste napunili spremnike kave u zrnju, sada odredite nazive sortama zrna kave.

Određivanje naziva sorte zrna kave

Tri spremnika kave u zrnju na zaslonu se prikazuju kako slijedi te su im prethodno dodijeljeni nazivi.



Želite li promijeniti naziv spremnika kave u zrnju, pazite na sljedeće:

– Odaberite kratke, jasne nazive.

– Ako 2 spremnika kave u zrnju ili svi imaju isti naziv (jer koristite samo jednu sortu kave u zrnju) pazite da ste naziv napisali na identičan način.

Na zaslonu se prikazuje imenovanje sorte za spremnik kave u zrnju? i Sorta A označeno je u shemi s narančastom bojom.

■ Dodirnite Da.

Na zaslonu se otvara uređivač teksta.

- Spremniku kave u zrnju dajte željeno ime i dodirnite **Pohraniti**.
- Sada odredite naziv druga 2 spremnika kave u zrnju.

Na zaslonu se u gornjem retku pojavljuje **Dodijeliti <Sorta XY>**.

Dodjela sorte zrna kave

Sada se napitci kave dodjeljuju vrsti kave u zrnju. Odabrani napitci od kave označeni su narančasto.

- Sada odaberite napitke od kave koji će se pripremati s ovom sortom kave u zrnju. Svoj odabir potvrdite s **OK**.

Dodjeljuje se sljedeća vrsta kave u zrnju i prikazuju se napitci od kave koji još nisu odabrani.

- Odaberite napitke od kave koji će se pripremati s ovom sortom kave u zrnju. Potvrdite s **OK**.

Svi ostali, ne odabrani napitci od kave dodijelit će se trećoj sorti kave u zrnju.

Postavili ste sustav kave u zrnju i sada možete pripremati napitke.

Savjet: Kada dodirnete **Svi napitci**, označuju se svi napitci od kave. S onih napitaka koje ne želite, možete ukloniti oznaku.

Ako ne želite dodijeliti spremnik kave u zrnju napitcima od kave, prije svake pripreme napitka od kave morat ćete odabrati koju vrstu kave u zrnju želite upotrijebiti.

Nakon uključivanja aparata prva 2 napitka od kave bacite, kako bi se iz sustava za oparivanje uklonili svi ostaci kave korišteni za provjeru rada.

Sustav kave u zrnju

Kavu ili espresso možete pripremiti od prženih zrna kave, koja aparat za kavu svježe melje za svaki napitak.

Vaš aparat za kavu ima sustav kave u zrnju s 3 spremnika za zrna kave koja možete napuniti s različitim sortama zrna kave, ali i samo jednom. Pojedini napitcima od kave možete dodijeliti sortu zrna kave po želji. Ili napravite profile s vlastitim nazivima i dodijelite tim napitcima od kave neku drugu sortu kave u zrnju od one koja je zadana Miele standardnim profilom.

⚠ Mlinac za kavu može se oštetiti nestručnim rukovanjem.

Aparat za kavu će se oštetiti ako spremnik kave u zrnju punite neprikladnom tekućinom, mljevenom kavom ili zrnima kave koja su prethodno tretirana šećerom, karamelom ili sličnim.

Mlinac može oštetiti i sirova kava (zelenjena, ne pržena zrna kave) ili mješavina kave koja sadrži sirovu kavu. Sirova zrna kave su jako tvrda i sadržavaju još određenu količinu vlažnosti. Mlinac aparata za kavu može se oštetiti već pri prvom mljevenju.

Spremnik kave u zrnju punite isključivo prženom kavom u zrnju.

Ako nakon pripreme napitaka od kave s kofeinom pripremate kavu u zrnju bez kofeina, u mlincu za kavu ili u komori za pripremu još se mogu nalaziti ostatci kofeina.

Primitite na znanje da prvi sljedeći napitak od kave može sadržavati minimalne količine preostalog kofeina.

Promjene postavki sustava kave u zrnju (Sorta zrna)

Prikazuje se izbornik napitaka.

- Dodirnite senzorsku tipku ↩.
- Odaberite Postavke i potom Sorta zrna.

Prikazuje se shematski prikaz spremnika kave u zrnju.



- Odaberite jednu sortu kave u zrnju.

Sada možete promijeniti ime ili dodijeljenost vrste kave u zrnju.

Savjet: Ako nekom napitku od kave želite dodijeliti drugu sortu zrna, novu sortu zrna možete dodijeliti u postavka parametara (pogledajte poglavlje „Parametar“, odlomak „Sorta zrna kave“).

Promjena naziva kave u zrnju

- Dodirnite Izmjena naziva.

Na zaslonu se otvara uređivač teksta.

Želite li promijeniti naziv sorte kave, pazite na sljedeće:

- Odaberite kratke, jasne nazive.
- Ako 2 spremnika kave u zrnju ili svi imaju isti naziv (jer koristite samo jednu sortu kave u zrnju) pazite da ste naziv napisali na identičan način.
- Unesite željeno ime i potom dodirnite Pohraniti.

Ukoliko jednako nazvanu sortu zrna nazovete različito, potom morate novo nazvanu sortu zrna dodijeliti napitcima od kave.

Promjena rasporeda spremnika kave u zrnu

Ukoliko ste uz Miele profil (standardno) napravili dodatne profile s napitcima od kave, tada sorte zrna možete individualno dodijeliti pojedinim napitcima od kave u određenim profilima.

- Dodirnite Izmijeniti dodjeljivanje.

Ako ste napravili 1 ili više profila i pohranili barem 1 napitak od kave, prvo odaberite profil.

- Odaberite profil kojem želite dodijeliti sortu zrna.

Prikazuje se popis svih napitaka od kave. Aktualno dodijeljeni napitci označeni su narančasto.

- Raspored promijenite sukladno svojim željama i odabir potvrdite s OK.

Savjet: Svi su napitci od kave označeni kada dodirnete Svi napitci a s onih koje ne želite možete ukloniti oznaku.

Ako ne dodijelite sortu kave u zrnu prilikom pripreme napitka, pitat će Vas koju sortu kave želite upotrijebiti za napitak.

Punjenje spremnika za vodu

⚠ Voda s klicama ugrožava zdravlje.

U vodi koja duže stoji u spremniku mogu nastati klice i time ugroziti Vaše zdravlje. Isto tako, preostala voda, može utjecati na promjenu okusa ukoliko duže vrijeme niste pripremali napitke.

Vodu u spremniku mijenjajte **svakodnevno**.

Istresite prvo punjenje spremnika za vodu ako duže vrijeme niste pripremali napitke.

Ako je aparat za kavu priključen na priključak na dovod svježe vode, spremnik za vodu automatski će se napuniti kada se aparat za kavu uključi.

Spremnik za vodu možete uvijek napuniti ručno.

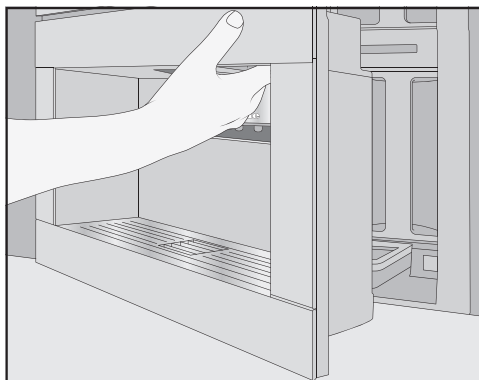
⚠ Opasnost od štete uzrokovane nestručnim rukovanjem.

Neprikladne tekućine poput vruće ili tople vode kao i druge tekućine mogu oštetiti aparat za kavu.

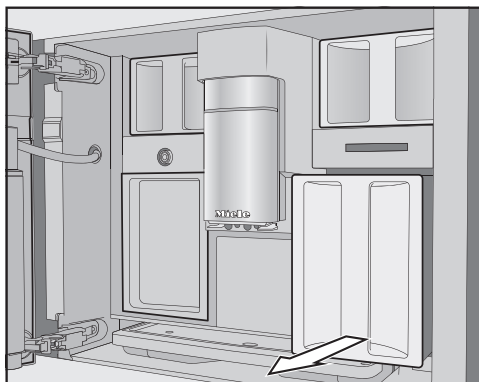
Gazirana voda uzrokuje jako stvaranje kamenca u aparatu za kavu.

Kada ručno vodom punite aparat za kavu:

koristite isključivo svježnu, hladnu, pitku vodu.



■ Otvorite vrata uređaja.



■ Povucite spremnik za vodu prema naprijed.

■ Spremnik za vodu napunite svježom, hladnom vodom do oznake „max.“

■ Umetnite spremnik za vodu u uređaj i zatvorite vrata uređaja.

Uključivanje aparata za kavu

- Dodirnite tipku za uključivanje/isključivanje ①.

Aparat za kavu se zagrijava i ispire cjevčice. Iz središnjeg izlaza izlazi vruća voda.

Sada možete pripremiti napitak.

Ako je aparat za kavu već postigao radnu temperaturu, cjevčice se nakon uključivanja ne ispiru.

Isključivanje aparata za kavu

- Dodirnite tipku za uključivanje/isključivanje ①.

Nakon pripreme napitka, aparat za kavu ispire vodove prije isključivanja.

U aparatu za kavu tijekom pripreme napitaka ili postupaka održavanja nastaje vlaga. Ventilator u uređaju transportira vlagu iz unutrašnjosti. Ventilator, nakon pripreme napitka ili čak i nakon isključivanja, radi do 30 minuta. Čujete odgovarajući zvuk.

Kod duže odsutnosti

Ako aparat za kavu nećete upotrebljavati duže vrijeme, primjerice tijekom godišnjeg odmora, vodite računa o sljedećem:

- Ispraznite podložak za sakupljanje tekućine, posudu za talog i spremnik za vodu.
- Temeljito očistite sve dijelove, komoru i unutrašnjost uređaja.
- Isključite aparat za kavu.

Podešavanje središnjeg izlaza


Središnji izlaz **ne** možete podesiti ručno.

Središnji se izlaz prije pripreme napitka spušta i senzorom za rub šalice se na vrijeme zaustavlja na optimalnoj visini korištenih šalica ili čaša.

Ako je aparat za kavu isključen, središnji izlaz je u srednjem položaju.

Kada se izvode programi za održavanje središnji izlaz dolazi na visinu posude ili u položaj za održavanje.

Prije nego otvorite vrata, pazite da se središnji izlaz nalazi u gornjem ili srednjem položaju.

 Opasnost od opekline na izlazi-
ma.

Tekućina i para koje izlaze jako su
vruće te mogu uzrokovati opekline.

Kad izlazi vruća tekućina ili para
ispod izlaza nemojte stavljati dijelove
tijela.

Ne dirajte vruće dijelove.

Priprema napitaka od kave s ili bez mlijeka

Od sljedećih specijaliteta od kave
možete odabrati:

- **Ristretto** je koncentrirani, jaki esp-
resso. Jednaka količina mljevene ka-
ve kao i za espresso priprema se s
jako malo vode.
- **Espresso** je jaka, aromatična kava s
gustom, smeđom pjenom - kremom.
Za pripremu espressa preporučujemo
primjenu za espresso prženu sortu
kave u zrnju.
- **Kava** se od espressa razlikuje većom
količinom vode i drugačijim prženjem
zrna kave.
Za pripremu kave preporučujemo
odgovarajuće pržena zrna kave.
- **Duga kava** je kava s puno više vode.
- **Long black** priprema se od vruće vo-
de i dvije porcije espressa.
- **Caffè Americano** sastoji se od esp-
ressa i vruće vode. Prvo se priprema
espresso, a zatim se šalica puni
vrućom vodom.
- **Cappuccino** se sastoji od oko
2 trećine mliječne pjene i 1 trećine
espressa.

- **Latte macchiato** se sastoji od po
1 trećine vrućeg mlijeka, mliječne pje-
ne i espressa.
 - **Caffè Latte** sastoji se od espressa i
vrućeg mlijeka.
 - **Cappuccino italiano** ima isti udio
mliječne pjene i espressa kao i cap-
puccino. Prvo se priprema espresso,
a potom mliječna pjena.
 - **Espresso macchiato** je espresso s
malim šeširićem od mliječne pjene.
 - **Flat white** je posebna varijanta cap-
puccina: značajno veća količina esp-
ressa te veća količina mliječne pjene
zaslužni su za intenzivnu aromu kave.
 - **Café au lait** je francuski specijalitet
kave i mliječne pjene. Café au lait se
obično poslužuje u većoj šalici.
- Osim toga možete pripremati **vruće
mlijeko i mliječnu pjenu.**

Priprema napitaka

Priprema mlijeka

Šećer u mlijeku ili alternativni mliječni napitci, poput npr. napitka od soje, mogu zaljepiti mliječne vodove i dijelove kroz koje mlijeko prolazi. Ostaci neprikladnih tekućina mogu utjecati na besprijekornu pripremu napitaka.

Koristite isključivo mlijeko bez dodataka.

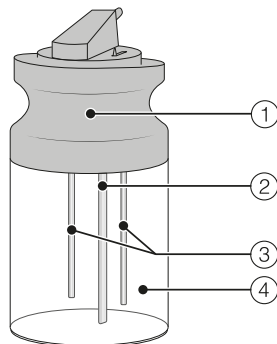
Koristite isključivo pasteurizirano kravlje mlijeko.

Savjet: Za savršenu konzistenciju mliječne pjene upotrebljavajte hladno kravlje mlijeko ($< 10^{\circ}\text{C}$) s udjelom bjelanjčevina od minimalno 3 %.

Udio masnoće u mlijeku možete odabrati sukladno svojim željama. Mliječna će pjena od punomasnog mlijeka (min. 3,5 % mliječne masti) biti nešto kremastija.

Boca za mlijeko

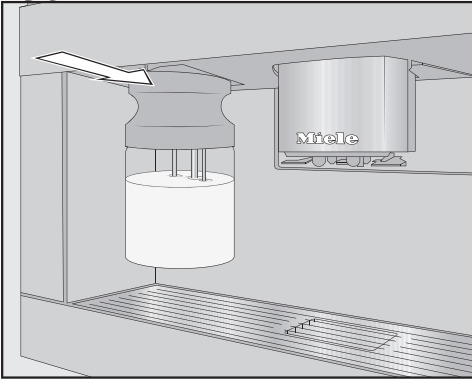
Mlijeko se **ne** hladi u boci za mlijeko. Koristite hladno mlijeko ($< 10^{\circ}\text{C}$), za pripremanje kvalitativno dobre mliječne pjene.



- ① Poklopac
- ② Senzorska šipka
- ③ Cjevčica za mlijeko
- ④ Staklena posuda

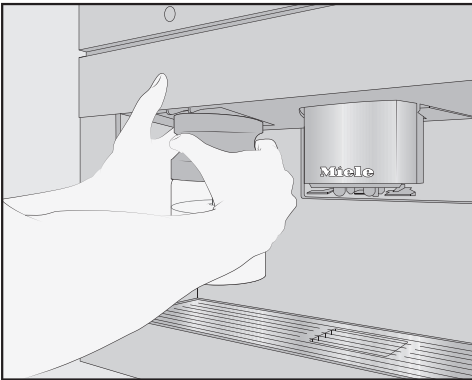
Punjenje i umetanje boce za mlijeko

- Bocu za mlijeko napunite mlijekom maksimalno 2 cm ispod ruba. Bocu za mlijeko zatvorite s poklopcem.

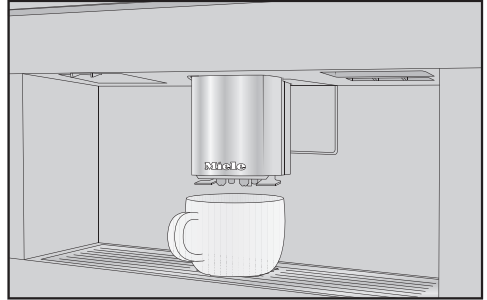


- Bocu za mlijeko umetnite sprijeda u aparat za kavu, dok dobro ne sjedne.

Savjet: Bocu za mlijeko lakše ćete izvaditi ako koristite obje ruke.



Priprema napitka od kave



- Stavite šalicu ispod središnjeg izlaza.
- Odaberite napitak.


Priprema počinje te iz središnjeg izlaza, u vrč za kavu, istječe napitak od kave.

Prekid pripreme

- Dodirnite Stop ili Prekid.


Priprema napitaka


DoubleShot


Za izrazito jak, aromatičan napitak od kave odaberite funkciju DoubleShot . Pritom se nakon polovice postupka oparivanja zrna kave ponovno melju i oparuju. Zbog skraćenog vremena ekstrakcije, oslobađa se manje neželjenih aroma i gorkih tvari.

DoubleShot se može aktivirati za sve vrste kave osim za „Ristretto“ i „Long black“.

Priprema napitka s DoubleShot

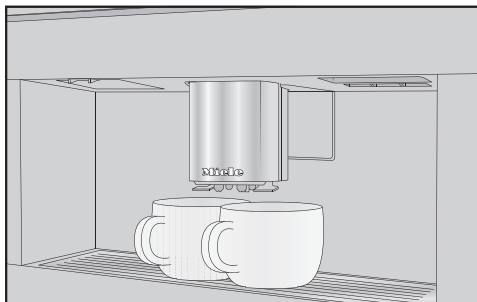
Prilikom pripreme napitaka od kave prikazuje se simbol .

- Dodirnite simbol , neposredno prije ili nakon što ste započeli s pripremom napitka.


Priprema započinje i simbol  je označen s narančastom bojom. Melju se i oparuju 2 porcije kave u zrnju.


Istovremena priprema 2 napitaka

Istovremeno možete pripremiti 2 porcije u jednoj šalici ili u 2 šalice.



- Postavite po jednu posudu ispod svake cjevčice za izlaz napitaka središnjeg izlaza.

- Dodirnite simbol , neposredno prije ili nakon što ste započeli s pripremom napitka.

Priprema započinje i simbol  je označen s narančastom bojom. Priprema se 2 porcije željenog napitka.

Posuda za kavu

Funkcijom Posuda za kavu možete automatski pripremiti više šalica kave jednu za drugom (maks. 1 l).

Prikazuje se izbornik napitaka.

Savjet: Prije no što pokrenete Posuda za kavu, pazite da su spremnik za kavu u zrnju i spremnik za vodu dovoljno puni.

- Stavite posudu odgovarajuće veličine ispod središnjeg izlaza.
- Odaberite Posuda za kavu.

Savjet: Na kraju izbornika o napitcima pronaći ćete Posuda za kavu.

- Odaberite željeni broj šalica (3 do 8).
- Slijedite upute na zaslonu.

Svaka porcija kave se pojedinačno usitnjava, kuha i ulijeva. Na zaslonu se prikazuje tijekom.

Pripremu možete prekinuti u svakom trenutku.

- Dodirnite Prekid.

Čaj

Aparat za kavu nije prikladan za profesionalnu ili znanstvenu uporabu. Temperature su okvirne vrijednosti koje mogu varirati ovisno o uvjetima u okolini.

Za pripremu čaja vrućom vodom možete odabrati sljedeće specijalitete.

- **Japanski čaj** je kvalitetan zeleni čaj koji se odlikuje ukusnim, svježim - „zelenim“ okusom.
Voda na izlazu: oko 65°C, Vrijeme upijanja: oko 1,5 min.
- **Bijeli čaj** je zeleni čaj, za koji se koriste samo mladi, još zatvoreni pupoljci čaja te se obrađuju s posebnom pažnjom. Bijeli čaj ima posebno blagi okus.
Voda na izlazu: oko 70°C, Vrijeme upijanja: oko 2 min.
- **Zeleni čaj** sadrži zelenu boju od listova grmlja. Ovisno o regiji, listovi čaja se prže ili podvrgavaju pari. Zeleni čaj se može više puta natočiti.
Voda na izlazu: oko 80°C, Vrijeme upijanja: oko 2,5 min.
- **Crni čaj** sadrži tamnu boju i uobičajeni okus koji nastaje zbog fermentacije listova čaja. Crni čaj se može popiti uz dodatak limuna ili mlijeka.
Voda na izlazu: oko 97°C, Vrijeme upijanja: oko 3 min.
- **Chai Latte** svoje korijene vuče iz Ayurverde kao crni čaj s uobičajenim indijskim začinima i mlijekom. Mlijeko ublažava oštrinu okusa začina i zaokružuje doživljaj okusa.
Voda na izlazu: oko 97°C, Vrijeme upijanja: oko 3 min.

Priprema napitaka

- **Biljni čaj** je aromatični napitak od osušenih listića ili čak i svježih dijelova biljke.
Voda na izlazu: oko 97°C, Vrijeme upijanja: oko 8 min.
- **Voćni čaj** sastoji se od sušenog voća i/ili dijelova biljaka, npr. šipka. Okus se razlikuje ovisno o vrsti korištenih biljaka i njihovoj mješavini. Brojni voćni čajevi su dodatno aromatizirani.
Voda na izlazu: oko 97°C, Vrijeme upijanja: oko 8 min.

Sorta čaja pritom određuje podešenu izlaznu temperaturu.

Kod takvih se izlaznih temperatura radi o temperaturama koje Miele preporučuje za pripremu tih vrsta čaja.

Možete promijeniti izlaznu temperaturu pojedinih napitaka tako da individualno podesite temperaturu komore (pogledajte poglavlje „Parametri“, odlomak „Temperatura komore“). Razlika će se osjetiti i kod promjene iznosa temperature za samo 2°C.

O Vama ovisi želite li koristiti čaj u listićima, mješavine čaja ili čaj u vrećicama.


Pročitajte naputke za pripremu koje navodi proizvođač namirnice.

Doziranje čaja razlikuje se za svaku vrstu čaja. Slijedite preporuke proizvođača koje se nalaze na pakiranju ili koje ste dobili pri kupovini. Količina vode za čaj prilagođava se ovisno o vrsti čaja i veličini šalice za čaj (vidi „Količina napitka“).

TeaTimer

Kada pripremate vodu za čaj funkcijom TeaTimer možete pokrenuti podsjetnik minuta. Za odabranu vrstu čaja je predviđeno određeno vrijeme upijanja. Podešeno vrijeme možete sami promijeniti (do maksimalno 14:59 minuta).

Na raspolaganju Vam stoje 2 opcije tajmera za čaj koje se mogu pokrenuti neovisno jedna o drugoj. Tajmer za čaj s pojedinim vremenom upijanja prikazuje se na zaslonu u gornjem desnom kutu.


Kada vrijeme pripreme istekne, možete se dalje normalno koristiti aparatom za kavu. Po isteku vremena pripreme oglašava se zvučni signal, a simbol  treperi.

Podešavanje TeaTimer

Možete birati iz sljedećih opcija:

- **Automatski:** Kad se završi izdavanje vode za čaj, automatski se pokreće TeaTimer.
- **Ručno:** Kad se završi izdavanje vode za čaj, opcionalno možete pokrenuti TeaTimer.

Prikazuje se izbornik napitaka.

- Dodirnite senzorsku tipku .
- Odaberite Postavke | Tajmer | TeaTimer.
- Odaberite željenu postavku.

Priprema čaja

Prikazuje se izbornik napitaka.

- Čaj u rinfuzi stavite u filter za čaj ili slično ili uzmite vrećicu čaja.
- Pripremljene filtre ili vrećice s čajem stavite u šalicu za čaj.

- Stavite šalicu za čaj ispod središnjeg izlaza.

- Odaberite vrstu čaja na zaslonu.

Vruća voda teče u šalicu za čaj.

Ako odaberete TeaTimer | Automatski, započinje štoperica za vrijeme upijanja nakon pripreme vode za čaj.

TeaTimer pokrenuti ručno

- Dodirnite TeaTimer.

Otvora se polje s predloženim vremenom.

- Po potrebi promijenite vremena upijanja i potvrdite s OK.

Po isteku vremena pripreme oglašava se zvučni signal, a simbol ⏰ treperi.

- Sada uklonite listiće čaja ili vrećicu čaja.

Čajnik

S čajnikom možete pripremiti veću količinu vode za čaj (maksimalno 1 l). Odabrana vrsta čaja pritom određuje podešenu izlaznu temperaturu.

Prikazuje se izbornik napitaka.

Savjet: Pazite da je spremnik za vodu dovoljno punu prije no što pokrenete pripremu čaja.

- Stavite posudu odgovarajuće veličine ispod središnjeg izlaza.
- Odaberite željenu posudu za čaj.
- Odaberite željeni broj šalica (3 do 8).

Pripremu možete prekinuti u svakom trenutku.

- Dodirnite Prekid.

Priprema tople i vruće vode

Možete birati iz sljedećih opcija:

- Vruća voda oko 90°C
- Topla voda oko 65°C

Prikazuje se izbornik napitaka.

- Stavite odgovarajuću šalicu ispod središnjeg izlaza.
- Odaberite toplu ili vruću vodu.

Priprema počinje.

Expert način r.

U Expert načinu rada možete jednokratno dodijeliti sortu kave i tijekom pripreme napitka promijeniti količinu napitka. Postavka se **ne** pohranjuje i vrijedi samo za trenutnu pripremu.

Uključivanje i isključivanje Expert načina rada

Expert način rada nalazi se u padajućem izborniku na gornjem rubu zaslona.

- Dodirnite gornji rub okvira u sredini i povucite prst na zaslonu prema dolje kako bi otvorili Expert način r..

Prikazuje se shematski prikaz spremnika kave u zrnu.

- Dodirnite Expert način r..

Expert način rada je aktivan, ako je Expert način r. označeno narančastom bojom.

- Da bi napustili padajući izbornik, povucite izbornik prstom prema gore po zaslonu ili dodirnite zaslon na bilo kojem mjestu izvan padajućeg izbornika.


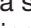
Expert način rada: privremeni raspored spremnika kave u zrnu

- Dodirnite gornji rub zaslona i otvorite padajući izbornik Expert način r..
- Odaberite spremnik kave u zrnu čija se zrna trebaju upotrijebiti za aktualni napitak.
- Gurnite izbornik zaslona prema gore kako bi ga zatvorili.
- Po potrebi promijenite izbornik napitaka.

- Pokrenite pripremu napitka.

Expert način rada: prilagodba količine napitka

Prikazuje se izbornik napitaka.

Ukoliko odaberete DoubleShot  ili 2 porcije , količina napitka se ne može mijenjati s Expert načinom rada.

- Odaberite napitak.

Priprema počinje. Sada tijekom izdavanja napitka možete prilagoditi količinu napitka, primjerice napraviti latte macchiato te prilagoditi količinu vrućeg mlijeka i mliječne pjene ili promijeniti napitak u espresso.

- Dodirnite stupac i pomaknite regulator (mali trokut) kako želite.

Stupanj finoće mljevenja kave

Ako je kava samljevena odgovarajućim stupnjem finoće, kava ili espresso ravnomjerno teku u šalicu i nastaje fina krema.

Savršena krema ima smeđu boju lješnjaka.

Podešeni stupanj mljevenja djelotvoran je za sve napitke od kave.

Slijedeće karakteristike uputiti će Vas da se stupanj finoće mljevenja mora promijeniti.

Stupanj finoće mljevenja postavljen je **pregrubo** kad

- espresso ili kava jako brzo teče u šalicu,
- krema je jako svijetla i rijetka.

Smanjite stupanj mljevenja kako bi zrna kave bila sitnije mljevena.

Stupanj finoće mljevenja postavljen je na **previše fino** kad

- espresso ili kava teče samo u kapljicama u šalicu,
- krema je tamno smeđa.

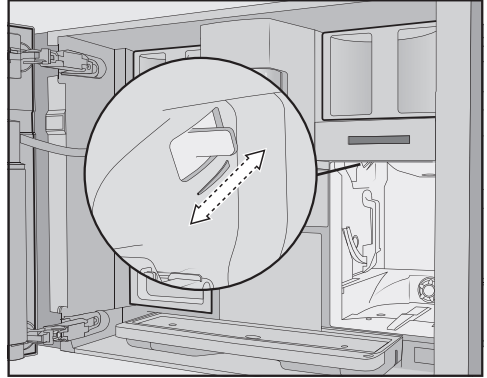
Povećajte stupanj mljevenja kako bi zrna kave bila krupnije mljevena.

Stupanj finoće mljevenja podešavajte uvijek samo za jedan stupanj.

Pokrenite pripremu napitka kako biste ponovo samljeli zrna kave. Nakon toga možete postepeno dalje podešavati stupanj finoće mljevenja.

Stupanj finoće mljevenja podešava se za sve sorte zrna.

- Otvorite vrata uređaja.
- Izvadite spremnik za vodu.



- Ručicu za podešavanje finoće mljevenja pomaknite najviše za jedan stupanj prema naprijed (sitno mljevenje) ili prema otraga (krupno mljevenje).
- Umetnite spremnik za vodu.
- Zatvorite vrata uređaja.
- Pripremite napitak.

Nakon toga možete ponovno podešavati stupanj finoće mljevenja.

Namještanje stupnja mljevenja

Ručica za podešavanje finoće mljevenja nalazi se gore lijevo iza spremnika za vodu.

Parametar

Prikaz i promjena parametara

Individualno možete podesiti sljedeće parametre za svaki napitak od kave:

- Sorta zrna kave
- Količina mljevene kave
- Temperatura oparivanja
- Oparivanje

Za napitke od čaja, toplu i vruću vodu, možete podesiti temperaturu oparivanja.

Prikazuje se izbornik napitaka.

■ Dodirnite i držite pritisnutim naziv napitka sve dok se uz naziv ne pokaže izbornik.

■ Odaberite Parametri.

Prikazan je izbornik Parametri.

■ Odaberite željeni parametar.

Prikazuje se aktualna postavka.

■ Promijenite postavku prema svojim željama.

Količina mljevene kave

Aparat za kavu može samljeti i opariti 7,5–12,5 g kave u zrnju po šalici. Što se više mljevene kave opari to je napitak od kave jači.

Po sljedećim ćete karakteristikama opaziti ukoliko je potrebno promijeniti količinu mljevene kave:

Količina mljevene kave je **premala** kad

- espresso ili kava jako brzo teče u šalicu,
- krema je jako svijetla i rijetka,
- espresso ili kava imaju slab okus.

Povećajte količinu mljevene kave kako biste oparili više kave.

Količina mljevene kave je **prevelika** kad

- espresso ili kava teče samo u kapljicama u šalicu,
- krema je tamno smeđa,
- espresso ili kava imaju gorak okus.

Smanjite količinu mljevene kave kako biste oparili manje kave.

Temperatura oparivanja

Idealna temperatura oparivanja ovisi o

- korištenoj vrsti kave,
- o tome pripremate li espresso ili kavu, te
- o lokalnom tlaku zraka.

Savjet: Ne podnosi svaka kava visoke temperature. Neke sorte reagiraju tako osjetljivo, da se poremeti količina i okus kave.

I za napitke od čaja, toplu i vruću vodu, možete podesiti temperaturu oparivanja.

Oparivanje mljevene kave

Ako je uključena funkcija oparivanja, kava se nakon mljevenja najprije miješa s malo vruće vode. Nakon kratkog vremena ostala količina vode se propušta kroz mljevenu kavu. Na taj se način bolje otpušta aroma kave.

Možete podesiti kratko ili dugo oparivanje ili isključiti funkciju.

Tvornički je „Oparivanje“ uključeno.

Sorta zrna

Možete vidjeti koja je sorta zrna trenutno pohranjena za napitak od kave ili pak možete promijeniti raspored spremnika kave u zrnju za odabrani napitak od kave.

Količina napitka

Okus napitka od kave osim o sorti kave bitno ovisi i o količini vode.

Količinu vode možete prilagoditi veličini Vaše šalice za sve napitke od kave, vruću vodu ili vrste čaja te istu možete uskladiti s korištenom sortom kave. Pritom se ne mijenja količina mljevene kave.

Za sve napitke od kave s mlijekom možete po vlastitoj želji promijeniti količinu mlijeka i mliječne pjene. Ujedno možete prilagoditi veličine porcija za vruće mlijeko i mliječnu pjenu.

Izmijenjena količina napitka uvijek se pohranjuje u aktualnom profilu. Naziv aktualnog izbornika prikazan je gore lijevo na zaslonu.

Ako se tokom pripreme isprazni spremnik za vodu, aparat za kavu prekida programiranje količine. Količina napitka se **ne** pohranjuje.

Prikazuje se izbornik napitaka.

- Željenu šalicu stavite ispod središnjeg izlaza.
- Dodirnite i držite pritisnutim odabrani napitak sve dok se ne otvori izbornik.
- Dodirnite *Količina napit..*

Napitak se priprema. Na zaslonu se prikazuje *Pohraniti* čim je postignuta minimalna količina.

- Kada je šalica puna onoliko koliko želite, dodirnite tipku *Pohraniti*.

Priprema se zaustavlja kad je postignuta maksimalna količina te se pohranjuje maksimalna moguća količina.

Ako želite promijeniti količinu napitka od kave s mlijekom ili s toplom vodom, tijekom pripreme se jedan za drugim pohranjuju sastojci napitka.

Od sada će se za ovaj napitak pripremati programirani sastav i količina napitka.

Količine napitaka i parametre za pojedine ili sve napitke možete vratiti na tvorničke postavke.

Prikazuje se izbornik napitaka.

- Dodirnite i držite pritisnutim odabir napitka sve dok se ne otvori izbornik.
- Odaberite **Resetirati** i potvrdite s **Da**.

Količina napitka i parametri vraćaju se na tvorničke postavke. Raspored sorti kave ostaje pohranjen.

Profili

Uz Miele glavni izbornik napitaka (Miele Profil) možete urediti individualne profile, kako biste uzeli u obzir ukus i ljubav prema kavi različitih korisnika.

U svakom profilu možete individualno prilagoditi količine napitka i parametre za sve napitke.

Naziv aktualnog izbornika prikazan je gore lijevo na zaslonu.

- **Ručno:** Odabran profil ostaje aktivan sve dok ne odaberete neki drugi profil.
- **Nakon pripreme:** Miele profil se prikazuje nakon svake pripreme napitka.
- Odaberite željenu opciju.

Izrada profila

Prikazuje se izbornik napitaka.

- Dodirnite **Profili**.

Otvara se izbornik **Profili**.

- Dodirnite **Izrada profila**.

Na zaslonu se otvara uređivač teksta.

- Unesite željeno ime i potom dodirnite **Pohraniti**.

Profil je izrađen. Sada možete pripremati napitke (pogledajte poglavlje „Profili: Priprema i uređivanje napitaka“).

Uređivanje profila

Ako ste već pohranili barem jedan profil, profile možete mijenjati, preimenovati, obrisati ili pomaknuti u tekstualnom izborniku izbornika **Profili**.

- Dodirnite i držite pritisnutim naziv profila sve dok se ne prikaže tekstualni izbornik.
- Po želji obradite unos.

Postavke promjene profila

Možete odabrati među između sljedećih opcija:

Profili: priprema i uređivanje napitaka

Napitke koje češće pripremate možete sa svojim individualnim postavkama pohraniti u jedan profil (pogledajte poglavlje „Profili“).

Možete izmijeniti i naziv napitka te ponovo izbrisati neželjene napitke iz profila. U jedan profil možete pohraniti maksimalno 9 napitaka.

Izrada napitka

Na temelju postojećih napitaka možete izraditi nove napitke.

Prikazuje se izbornik napitaka.

- Odaberite prvo željeni profil: dodirnite Profili i odaberite profil.

Naziv izbornika prikazan je gore lijevo na zaslonu.

- Dodirnite Izrada napitka.
- Sada odaberite napitak.
- Za ovaj napitak po želji promijenite parametre za napitak i količinu napitka.

Priprema započinje i količinu pojedinih sastojaka možete pohraniti po želji.

- Unesite ime za novi napitak i dodirnite Pohraniti.

Novi se napitak pojavljuje u profilu.

Preimenovanje, pomicanje ili brisanje unosa

Ako ste već izradili napitke, unose možete obraditi u tekstualnom izborniku.

Prikazuje se željeni profil s izrađenim napitcima.

- Dodirnite i držite pritisnutim naziv napitka sve dok se ne prikaže tekstualni izbornik.
- Po želji obradite unos.

Na MyMiele zaslonu moguće je prikazati često pripremane napitke, napitke iz profila i programe za održavanje.

Savjet: Točke izbornike koje ste unijeli u MyMiele možete postaviti i kao početni prikaz na zaslonu (pogledajte poglavlje „Postavke odlomak“, odlomak „Početni zaslon“).

Prikazuje se glavni izbornik.

■ Dodirnite MyMiele.

Sada možete podesiti MyMiele.

MyMiele: Dodavanje zapisa

■ Dodirnite Dodavanje zapisa.

Sada možete dodati unose iz izbornika:

- Napitci
- Profili
- Održavanje

■ Odaberite unos.

■ Poruku potvrdite tipkom *OK*.


Na zaslonu se prikazuje kućica s odabranim unosom i izbornikom, iz kojeg je preuzet unos.

MyMiele: Brisanje ili pomicanje unosa


Ako ste već pohranili unose, iste možete pomaknuti ili obrisati u tekstualnom izborniku na MyMiele zaslonu.

■ Dodirnite i držite pritisnutim željeni unos sve dok se ne prikaže tekstualni izbornik.

■ Po želji, unos možete pomaknuti ili obrisati.


Pomoću MobileStart  možete primjericke pokrenuti pripremu napitka putem Miele@mobile aplikacije.

Opciju MobileStart možete koristiti tek kada je na Vašem aparatu za kavu podešena opcija Miele@home.

 **Opasnost od opeklina na izlazi-
ma.**


Ako pri uporabi bez nadzora izlaze tekućine ili para, treća se osoba može opeći, ako ispod središnjeg izlaza ima dijelove tijela ili dodiruje vruće dijelove.

Uvjerite se da osobe, posebno djeca, nisu ugroženi, kad pokrećete uređaj bez nadzora.

Ako je aktiviran MobileStart  za početak će automatski čišćenje i automatski uklanjanje kamenca. Niti vodovi se kod uključivanja prethodno ne zagrijavaju, kako se pripremljena šalica ispod središnjeg izlaza ne bi napunila vodom za ispiranje.

Mlijeko se ne hladi u boci za mlijeko. Ako u aplikaciji želite pokrenuti pripremu napitka s mlijekom, pazite da je mlijeko dovoljno hladno (< 10°C).


Upravljanje putem aplikacije nije moguće kada se izravno koristite aparatom za kavu. Upravljanje na uređaju ima prednost.

Za daljinsko pokretanje pripreme napitka morate aktivirati MobileStart  i aparat za kavu mora biti spreman za uporabu. Što znači sljedeće:

– Spremnik za vodu je dovoljno pun.

- Spremnik kave u zrnju sadrži dovoljno zrna.
- Podložak za sakupljanje tekućine i posuda za talog kave su ispraznjeni.
- Ako je prije zadnjeg isključivanja pripremano mlijeko, prije isključivanja moraju se isprati mliječni vodovi.
- Ako želite pripremiti mlijeko, boca za mlijeko mora biti postavljena. Pazite na temperaturu mlijeka.
- Ispod središnjeg izlaza stoji dovoljno velika, prazna posuda.

MobileStart isključuje se nakon 24 sata.


Ako ste napitak pripremali s MobileStart , zvučni i vizualni signali upozoriti će Vas na izdavanje napitka. Takve signale upozorenja ne možete mijenjati niti isključiti.

Uključivanje i isključivanje MobileStart

Želite li koristiti MobileStart , opcija Daljinsko upravljanje mora biti uključena.

Prikazuje se izbornik napitaka.

■ Dodirnite senzorsku tipku .

Senzorska tipka  svijetli. Sada pomoću aplikacije možete pokrenuti pripremu napitka. Pročitajte uvodne napomene.

Postavke

Aparat za kavu možete personalizirati tako da tvorničke postavke prilagodite vlastitim potrebama.

Prikaz i izmjena postavki

Prikazuje se izbornik napitaka.

- Dodirnite senzorsku tipku ↵.
- Odaberite Postavke.
- Odaberite točku izbornika koju želite promijeniti.
- Promijenite postavku.

Po potrebi potvrdite odabir s OK.

Neke postavke koje nalazite u izborniku Postavke opisane su u posebnim poglavljima uputa za uporabu.

Jezik

Možete odabrati svoj jezik i svoju državu za sve tekstove koji se prikazuju na zaslonu.

Savjet: Ako ste slučajno odabrali pogrešan jezik, postavke jezika pronaći ćete putem simbola 🗇.

Dnevno vrijeme

Prikaz (prikaz dnevnog vremena)

Odaberite način prikaza dnevnog vremena za isključen aparat za kavu:

- **Uključeno:** Uvijek se prikazuje aktualno vrijeme.
- **Isključeno:** Aktualno vrijeme se ne prikazuje.
- **Noćno isključivanje:** dnevno vrijeme prikazuje se između 5 i 23 sati, kako bi uštedjeli energiju.

Prikaz

Dnevno vrijeme može se prikazivati **analogno** (kao brojačnik) ili **digitalno** (sati, minute, i datum), kada je aparat za kavu isključen.

Format prikaza vremena

- Prikaz od 24 sata (24h)
- Prikaz od 12 sati (12h)

Podešavanje

Podešavaju se sati i minute.

Savjet: Kada u gornjem desnom kutu dodirnete prikaz vremena, možete podesiti vrijeme - bez da ulazite u izbornik za Postavke.

Kad je aparat za kavu povezan s WLAN mrežom i prijavljen na Miele@mobile aplikaciju, vrijeme će se sinkronizirati pomoću Vaše lokalne postavke u Miele@mobile aplikaciji.

Datum

Podešavate datum.

Datum se prikazuje samo u postavci Dnevno vrijeme | Prikaz sata | Digitalni.

Početni zaslon

Možete odabrati koji će se izbornik prikazivati kada je aparat za kavu uključen. Primjerice s MyMiele možete prikazati personalizirani izbornik (pogledajte poglavlje „MyMiele“).

Promijenjeni početni zaslon prikazuje se tek nakon ponovnog uključivanja.

Tvornički je za početni zaslon postavljen izbornik napitaka.

Tajmer

Tajmer uređaja

Možete odabrati različita vremena tajmera za vikend (Sub i ned) i/ili za period od ponedjeljka do petka (Pon - Pet). Ili odaberete Dnevnoako želite svaki dan imati aktiviran isti tajmer.

Savjet: Ako se tajmeri ne mogu podesiti ili je zaslon sivi, dodirnite Uključeno kako bi ponovno aktivirali postavke tajmera.

Da bi pohranili i aktivirali funkciju tajmera, odaberite Sve preuzeti.

Ako želite deaktivirati funkciju tajmera, odaberite Sve isključiti.

S Brisati možete u svakom trenutku deaktivirati pojedine tajmere. Na zaslonu se zatim prikazuje -- --.

Uključivanje u (Uključiti u)


Aparat za kavu se uključuje u određeno vrijeme, primjerice ujutro za doručak.

Ako je aktivirana blokada uključivanja aparat za kavu se **ne** uključuje u zadano vrijeme. Postavke tajmera su isključene.

Ako je aparat za kavu **tri puta** uključen u zadano vrijeme, a niste pripremili napitak, uređaj se više ne uključuje automatski. Tako se aparat kod dužeg izbijanja, primjerice tijekom godišnjeg odmora, ne uključuje svakodnevno.

Programirana vremena ostaju pohranjena te će se aktivirati prilikom prvog idućeg ručnog uključivanja.

Ako ste za isključeni uređaj uključili dnevni prikaz (Prikaz | Uključeno ili Noćno isključivanje) i ako ste odabrali digitalni

prikaz sata (Prikaz sata | Digitalni), na zaslonu se prikazuje 23:59 sati prije simbol  i željeno vrijeme uključivanja.

Isključivanje u (Isključiti u)

Aparat za kavu se isključuje u određeno vrijeme.

Isključivanje nakon (Isključ. nakon)

Aparat za kavu se isključuje nakon određenog vremena, ukoliko se ne dodirne niti jedna tipka.

Tvornički se aparat za kavu isključuje nakon 20 minuta.

Prethodnu postavku možete promijeniti te odabrati vrijeme između 20 minuta i 9 sati.

Ako želite deaktivirati funkciju tajmer s Sve isključiti, aparat za kavu isključiti će se prema zadnjem pohranjenom vremenu.

Tajmer održavanja

Vrijeme početka automatskih programa za njegu možete odabrati pomoću tajmera za njegu.

Prizapazite da je automatskim programima za njegu potrebno maksimalno 2,5 sati s vremenom djelovanja i vremenom ispiranja. Zato je možda najbolje vrijeme pokretanja ovog postupka tijekom noći ili kada ste tijekom dana odsutni.

Možete odabrati različita vremena uključivanja za vikend (Sub i ned) i/ili za period od ponedjeljka do petka (Pon - Pet).

Postavke

Tajmer za čaj

Ako pripremate vodu za čaj, možete s tajmerom za čaj odabrati podsjetnik minuta (pogledajte poglavlje „Priprema napitaka“, odlomak „Tajmer za čaj“).

Glasnoća

Glasnoću zvučnih signala i ton tipki možete odrediti u nizu sa segmentima.

Zaslon


Svjetlina

Svjetlina zaslona se podešava segmentnom linijom.

Shema boja


Odaberite želite li prikaz zaslona u svijetloj ili tamnijoj shemi boja.

QuickTouch

Vi odabirete želite li da senzorska tipka  i senzor blizine reagiraju, ako je aparat za kavu isključen i ako je na zaslonu prikazano dnevno vrijeme (Dnevno vrijeme | Prikaz | Uključeno ili Noćno isključivanje).

Osvjetljenje

Preko segmentnog klizača podešavate intenzitet osvjetljenja.

Sa senzorskom tipkom  možete u svakom trenutku uključiti ili isključiti osvjetljenje, ako je aparat za kavu uključen.

Ako je aparat za kavu isključen, možete u svakom trenutku uključiti ili isključiti osvjetljenje, ako odaberete sljedeće postavke:

- Dnevno vrijeme | Prikaz | Uključeno ili Noćno isključivanje (prikazuje se aktualno vrijeme.)
- Zaslon | QuickTouch | Uključeno

Info (prikaz informacija)

U točki izbornika Info možete prikazati broj napitaka i stanje napunjenosti kartridža (ako su umetnute).

Svježa voda

Uređaj je namijenjen radu s priključkom na svježju vodu. Ako je priključak na dovod vode uključen spremnik se automatski puni putem dovoda vode. Spremnik za vodu se mora puniti ručno ako je priključak isključen.

Visinski položaj

Ako se aparat za kavu nalazi na većim nadmorskim visinama, zbog manjeg tlaka zraka voda kuha već na nižim temperaturama. Možete podesiti lokalnu visinu kako bi optimalno prilagodili temperature pripreme.

Performance način rada

Možete odabrati odgovarajući Performance način rada za Vaše potrebe korištenja. Tvornički je podešeno Eco način rada.

Eco način rada

Eco način rada je energetski štedljiv način rada. Sustav se zagrijava tek kada započne priprema napitaka.

Barista način rada

Ovaj Performance način rada je optimiran za savršeni okus kave. Napitci od kave mogu se pripremiti bez čekanja, budući da aparat za kavu ostaje zagrijan na temperaturi oparivanja. Potrošnja energije je veća od Eco načina rada.

Latte način rada

Ovaj Performance način rada je optimiran za pripremu mlijeka. Napitci s mlijekom mogu se znatno brže pripremiti. Potrošnja energije je veća od Eco i Barista načina rada.

Party način rada

Ovaj Performance način rada predviđen je za **rijetko**, intenzivno korištenja aparata za kavu, na primjer za obiteljska okupljanja.

Da bi se mogli provesti predstojeći programi njege, ispraznite podložak za sakupljanje tekućine i napunite spremnik za vodu prije isključivanja aparata za kavu.

Nakon intenzivnog korištenja očistite aparat za kavu, pogotovo cjevčice za mlijeko. U nekim slučajevima aparat za kavu se mora ručno očistiti od kalcija i mora se očistiti komora.

Pridržavajte se sljedećih napomena vezanih uz Party način rada:

- Vodovi se značajno manje ispiru ili se uopće ne ispiru. Cjevčice za mlijeko ispiru se otprilike 1 sat nakon posljednje pripreme mlijeka.
- Poruke o statusu njege ili potrebni zahtjevi za njegu se isključuju i pohranjuju do sljedećeg uključivanja.
- Isključeni su tajmeri Isključiti u i Isključ. nakon. Aparat za kavu se isključuje 6 sati nakon posljednjeg dodira tipke.
- Osvjetljenje za šalicu je uključeno s maksimalnom jačinom dokle god je aparat za kavu uključen.

Tvrdoća vode

Aparat za kavu podesite na tvrdoću korištene vode, kako bi uređaj besprijekorno funkcionirao i kako se ne bi oštetio.

Podatak o lokalnoj tvrdoći vode pitke vode može Vam dati nadležna tvrtka za vodoopskrbu.

Ako upotrebljavate flaširanu pitku vodu, primjerice mineralnu vodu, postavke uređaja prilagodite sukladno udjelu kalcija. Udio kalcija naveden je na naljepnici boce te je izražen u mg/l Ca^{2+} ili ppm (mg Ca^{2+} /l).

Upotrebljavajte pitku vodu bez ugljične kiseline.

Tvornički je podešena vrijednost tvrdoće vode na 21 °dH.

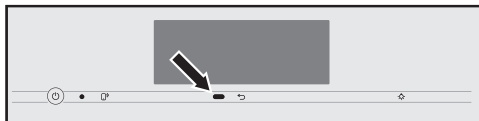
Postavke

Tvrdoća vode		Udio kalcija mg/l Ca ²⁺ ili ppm (mg Ca ²⁺ /l)	Postav- ka
°dH	mmol/l		
1	0,2	7	1
2	0,4	14	2
3	0,5	21	3
4	0,7	29	4
5	0,9	36	5
6	1,1	43	6
7	1,3	50	7
8	1,4	57	8
9	1,6	64	9
10	1,8	71	10
11	2,0	79	11
12	2,1	86	12
13	2,3	93	13
14	2,5	100	14
15	2,7	107	15
16	2,9	114	16
17	3,0	121	17
18	3,2	129	18
19	3,4	136	19
20	3,6	143	20
21	3,8	150	21
22	3,9	157	22
23	4,1	164	23
24	4,3	171	24
25	4,5	179	25
26	4,6	186	26
27	4,8	193	27
28	5,0	200	28
29	5,2	207	29
30	5,4	214	30

Tvrdoća vode		Udio kalcija mg/l Ca ²⁺ ili ppm (mg Ca ²⁺ /l)	Postav- ka
°dH	mmol/l		
31	5,5	221	31
32	5,7	229	32
33	5,9	236	33
34	6,1	243	34
35	6,3	250	35
36	6,4	257	36
37-45	6,6-8,0	258-321	37-45
46-60	8,2-10,7	322-429	46-60
61-70	10,9-12,5	430-500	61-70

Savjet: Ako je tvrdoća vode >21 °dH (3,8 mmol/l), preporučujemo Vam upotrebu flaširane pitke vode (< 150 mg/l Ca²⁺). Tako nećete morati često čistiti aparat za kavu od kamenca i na taj način čuvate okoliš, jer se upotrebljava manje sredstva za uklanjanje kamenca.

Senzor blizine



Senzor blizine prepoznaje kada se približavate zaslonu s rukom ili tijelom. Sljedeće funkcije možete aktivirati pojedinačno:

- **Uključenje osvjjetljenja:** možete odabrati želite li da se osvjjetljenje uključuje kada je aparat za kavu uključen ili isključen.
- **Isključenje signal. tonova:** signalni tonovi se gase kod npr. poruke Napunite i umetnite spremnik za vodu.

- **Uključivanje uređaja:** prikazuje se početni zaslon.

Senzor blizine je u tvorničkim postavkama deaktiviran.

Ako želite aktivirati senzor blizine i kada je aparat za kavu isključen, tada dodatno uključite QuickTouch (Zaslon | QuickTouch | Uključeno).

Ako je aktivirana blokada uključivanja, tada je deaktivirana funkcija senzora blizine.

Blokada uključivanja

Aparat za kavu možete blokirati kako se neovlaštene osobe, npr. djeca, ne bi služile uređajem.

Ako je aktivirana blokada uključivanja, deaktivirane su postavke tajmer Uključiti u i senzora blizine. Aparat za kavu se **ne** uključuje u zadano vrijeme i/ili ne reagira na Vaše približavanje.

Privremena deaktivacija blokade uključivanja

- Dodirnite zaslon na 6 sekundi.

Sa sljedećim isključivanjem je aparat za kavu zaključan.

Miele@home

Pod Miele@home mogu se pojaviti sljedeće točke:

- **Postaviti:** ova se opcija pojavljuje samo kad aparat za kavu do tada nije bio povezan na WLAN mrežu ili je funkcija Konfiguracija mreže vraćena na tvorničke postavke.

- **Deaktivirati*/Aktivirati*:** postavke za WLAN mrežu ostaju zadržane, no povezanost na mrežu se uključuje i isključuje.

- **Status veze*:** prikazuju se informacije o WLAN vezi. Simboli prikazuju jačinu veze.

- **Ponovno postaviti*:** resetirane su postavke za aktualnu WLAN mrežu. Uspostavlja se nova WLAN veza.

* Ova točka izbornika se prikazuje kada je podešen Miele@home i kada je aparat za kavu spojen na WLAN mrežu.

Daljinsko upravljanje

Daljinsko upravljanje se pojavljuje kad je aparat za kavu spojen na WLAN mrežu.

Ako je daljinsko upravljanje uključeno onda u Miele@mobile aplikaciji primjerice možete promijeniti postavke aparata za kavu. Kako biste kroz aplikaciju pokrenuli pripremu napitaka dodatno morate aktivirati MobileStart funkciju.


U tvorničkim postavkama daljinsko upravljanje je uključeno.

SuperVision

SuperVision se pojavljuje kad je aparat za kavu spojen na WLAN mrežu.

U Miele@home sustavu možete sa SuperVision nadzirati ostale kućanske uređaje.

Prikaz SuperVision

Kad je Supervision uključen (SuperVision | Uključeno), na zaslonu se prikazuje simbol .

Postavke

Prikaz u stanju pripravnosti

SuperVision je raspoloživ i u Standby načinu rada, kada je uključen dnevni prikaz vremena (Postavke | Dnevno vrijeme | Prikaz | Uključeno ili Noćno isključivanje).

Popis uređaja

Prikazuju se svi kućanski uređaji prijavljeni Miele@home sustav.

SuperVision možete uključivati ili isključivati za prijavljene kućanske uređaje. I kada isključite SuperVision za jedan kućanski uređaj, ako se u tom uređaju pojavi greška ona će se ipak prikazati.

Dodatno možete uključiti ili isključiti zvučne signale na popisanim kućanskim uređajima.

RemoteUpdate

Točka izbornika „RemoteUpdate“ se prikazuje i moguće ju je odabrati, samo ako su ispunjeni preduvjeti za korištenje Miele@home.

S RemoteUpdate možete aktualizirati softver svog aparata za kavu. Ako je dostupno ažuriranje Vašeg aparata za kavu, automatski će doći do preuzimanja novih podataka. Instalacija ažuriranja se ne provodi automatski, nego ga morate pokrenuti ručno.

Aparat za kavu možete uobičajeno koristiti i ako niste preuzeli dostupna ažuriranja. Preporuka tvrtke Miele je da ipak instalirate ažuriranje.

Uključivanje/Isključivanje

Tvornički je RemoteUpdate uključen. Ažuriranje koje stoji na raspolaganju preuzeti će se automatski i morate ga pokrenuti ručno.

Isključite RemoteUpdate, ako želite da se ažuriranje ne preuzima automatski.

Tijek RemoteUpdate

Informacije o sadržaju i opsegu ažuriranja stoje na raspolaganju u Miele@mobile aplikaciji.

Ako ažuriranje stoji na raspolaganju, na zaslonu Vašeg aparata za kavu će se prikazati poruka.

Ažuriranje možete odmah instalirati ili instalaciju pomaknuti za kasnije. Upit slijedi nakon ponovnog uključivanja aparata za kavu.

Ako ne želite instalirati ažuriranje, isključite funkciju RemoteUpdate.

Ažuriranje može trajati nekoliko minuta.

Prilikom RemoteUpdate treba paziti na sljedeće:

- Tako dugo dok niste dobili poruku, ažuriranje nije na raspolaganju.
- Instalirano ažuriranje ne možete poništiti.
- Za vrijeme ažuriranja ne isključujte aparat za kavu. Ažuriranje će se u suprotnom prekinuti i neće se instalirati.
- Pojedina ažuriranja softvera može izvršiti samo Miele servisna služba.

Verzija softvera

Točka izbornika „Verzija softvera“ namijenjena je isključivo Miele servisu. Za privatnu uporabu u kućanstvu te informacije nisu potrebne.

Pravne informacije

Pod ovom točkom izbornika pronaći ćete Open Source licence.

Prodajno mjesto (prezentacija)

Za uporabu u kućanstvu ta funkcija Vam nije potrebna.

Aparat za kavu možete prezentirati na prodajnom mjestu ili izložbenom prostoru s funkcijom Prodajno mjesto | Prezentacija. U tom načinu rada uređaj je osvijetljen ali se ne mogu pripremati napitci ili provoditi programi njege.

Tvorničke postavke

Postavke aparata za kavu možete vratiti u početno stanje (Tvorničke postavke).

MyMiele postavke možete odvojeno vratiti.

Sljedeći podaci se **ne** poništavaju:

- Broj napitaka ni status uređaja (broj napitaka do uklanjanja kamenca, ... čišćenje komore)
- Jezik
- Vrijeme i datum
- Profili i pripadajući napitci (poništava se sorta zrna koja je dodijeljena napitcima)
- Miele@home

Tajmer održavanja se vraća na 2:00 h.

Čišćenje i održavanje

 Neadekvatnim čišćenjem možete ugroziti zdravlje.

Toplina i vlaga u unutrašnjosti aparata za kavu mogu uzrokovati nastanak plijesni na ostacima kave i/ili se ostaci mlijeka mogu ukiseliti i ugroziti zdravlje.

Aparat za kavu čistite pažljivo i redovito.

Pregled intervala čišćenja

Preporučeni interval čišćenja	Što moram čistiti/održavati?
Svakodnevno (na kraju dana)	Bocu za mlijeko i poklopac
	Ventil za mlijeko
	Spremnik za vodu
	Lim za sakupljanje tekućine
	Podložak za sakupljanje tekućine i posuda za talog kave
1 x tjedno (češće kod jakih zaprljanja)	Središnji izlaz
	Senzor ruba šalice
	Unutrašnjost
	Komora
	Podložak
	Prednja strana uređaja
1 x mjesečno	Spremnik kave u znu
Po potrebi / nakon upozorenja na zaslonu	Mliječni vod (sa sredstvom za čišćenje mliječnih vodova)
	Očistiti komoru (pomoću tableta za čišćenje)
	Ukloniti kamenac


Ručno pranje ili pranje u perilici posuđa

Komora **nije** namijenjena za pranje u perilici posuđa.

Komoru očistite isključivo ručno toplom vodom **bez sredstva za pranje**.

Dijelovi u nastavku čiste se **isključivo** ručno:

- Pokrov od plemenitog čelika središnjeg izlaza
- Komora
- Spremnik kave u zrnju i poklopac

 Opasnost od štete uzrokovane visokim temperaturama u perilici posuđa.

Dijelovi uređaja mogu nakon pranja u perilici posuđa, pri temperaturi većoj od 55°C, postati neupotrebljivi jer se npr. mogu deformirati.


Odaberite dijelove koji se smiju prati u perilici posuđa pri maksimalnoj temperaturi pranja 55°C.

U kontaktu s prirodnim proizvodima u boji, npr. mrkva, rajčica i kečap, dijelovi od plastike mogu se u perilici obojati. Ova promjena boje ne utječe na stabilnost dijelova.

Sljedeći dijelovi **mogu se prati u perilici posuđa**:

- Podložak za sakupljanje tekućine, poklopac i posuda za talog
- Lim za sakupljanje tekućine
- Središnji izlaz (bez poklopca od plemenitog čelika)
- Boca za mlijeko s poklopcem
- Senzor ruba šalice
- Podložak
- Posuda za održavanje
- Spremnik za vodu

Čišćenje i održavanje


 Opasnost od opekline i vruće pare na vrućim dijelovima ili vrućim tekućinama.

Dijelovi aparata se tijekom rada mogu jako zagrijati. Ako dodirnete vruće dijelove može doći do opekline. Tekućina i para koje izlaze jako su vruće te mogu uzrokovati opekline.

Kad izlazi vruća tekućina ili para ispod izlaza nemojte stavljati dijelove tijela.

Pustite da se aparat za kavu ohladi prije no što ga čistite.

Pazite jer i voda koja se nalazi u posudi za sakupljanje tekućine također može biti jako vruća.

 Šteta uzrokovana prodiranjem vlage u uređaj.

Para parnog čistača može doprijeti do dijelova pod naponom i uzrokovati kratki spoj.

Za čišćenje aparata za kavu ne koristite parni čistač.

Redovito čišćenje aparata je iznimno bitno jer se na ostacima kave brzo stvara plijesan. Ostaci mlijeka se mogu ukloniti i začepiti mliječne vodove.

Neprikladna sredstva za čišćenje

Sve površine mogu promijeniti boju ili se promijeniti ako dođu dodir s neprikladnim sredstvima za čišćenje. Sve su površine osjetljive na ogrebotine. U određenim okolnostima ogrebotine mogu uzrokovati pucanje staklenih površina.

Odmah uklonite ostatke sredstva za čišćenje. Površine koje su eventualno poprskane tijekom uklanjanja kamenca odmah obrišite.

Kako ne biste oštetili površine, za čišćenje nemojte upotrebljavati sljedeće:

- sredstva za čišćenje koja sadrže sodu, amonijak, kiseline ili klor
- sredstva za čišćenje koja sadrže otapala
- sredstva za uklanjanje kamenca (neprikladna za čišćenje prednje strane uređaja)
- sredstva za čišćenje nehrđajućeg čelika
- sredstva za čišćenje perilica za posude (neprikladna za čišćenje prednje strane uređaja)
- sredstva za čišćenje stakla
- sredstvo za čišćenje staklokeramičkih ploča za kuhanje
- sredstvo za čišćenje pećnice
- abrazivna sredstva za čišćenje, npr. prašak za ribanje, mlijeko za ribanje, kamen za čišćenje

- grube spužvice za ribanje kao što su primjerice spužvice za čišćenje lonaca, četke ili korištene spužvice s ostacima sredstva za ribanje
- gumice za uklanjanje prljavštine
- oštre metalne strugalice
- čeličnu vunu ili spirale od plemenitog čelika

Čišćenje i održavanje

Čišćenje podloška za sakupljanje tekućine i posude za talog

⚠ Opasnost od opekline i vruće pare na vrućim dijelovima ili vrućim tekućinama.

Dijelovi aparata se tijekom rada mogu jako zagrijati. Ako dodirnete vruće dijelove može doći do opekline. Tekućina i para koje izlaze jako su vruće te mogu uzrokovati opekline.

Ako su vodovi upravo isprani, pričekajte neko vrijeme prije no što iz aparata za kavu izvadite podložak za sakupljanje tekućine.

Pazite jer i voda koja se nalazi u posudi za sakupljanje tekućine također može biti jako vruća.

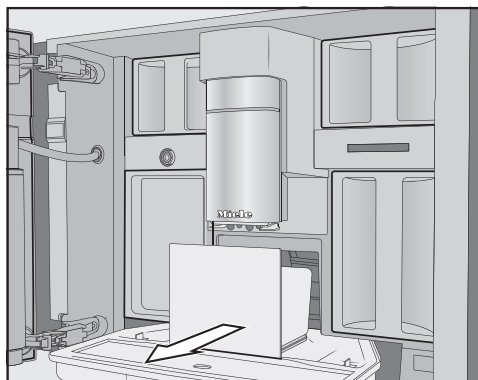
Ne dirajte vruće dijelove.

Podložak za sakupljanje tekućine i posudu za talog kave čistite **svaki dan**, kako biste izbjegli stvaranje mirisa i plijesni.

Aparat za kavu putem zaslona javlja kad su podložak za sakupljanje tekućine i/ili posuda za talog kave pune i kada se moraju isprazniti. Tada ispraznite podložak za sakupljanje tekućine i posudu za talog. Poklopac podloška za sakupljanje tekućine ne mora se ukloniti prije izlivanja tekućine.

Savjet: U slučaju snažnog zaprljanja očistite podložak za sakupljanje tekućine s četkom, prije nego što ga stavite u perilicu posuđa.

■ Otvorite vrata uređaja.

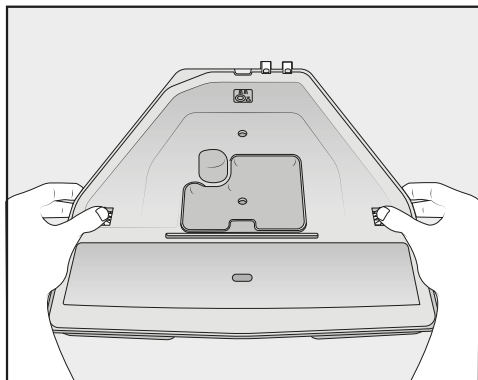


■ Izvadite iz uređaja podložak za sakupljanje tekućine s posudom za talog.

■ Uklonite posudu za talog s podloška za sakupljanje tekućine te ju ispraznite.

U posudi za talog se, osim ostataka kave, može zadržati i voda od ispiranja.

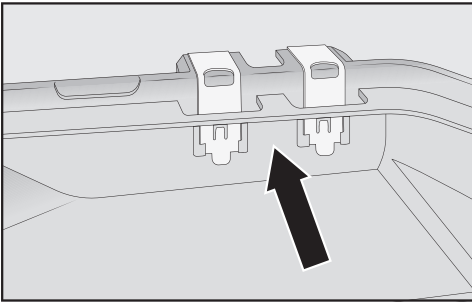
Rastavljanje podloška za sakupljanje tekućine



Narančaste kvačice za zatvaranje ne mogu se ukloniti.

- Uklonite poklopac s podloška za sakupljanje tekućine: s obje strane prema van pritisnite narančaste kvačice i uklonite poklopac. Skinite poklopac.
- Operite podložak za sakupljanje tekućine, poklopac i posudu za talog i perilici posuđa ili ručno koristeći mlaku i nježnu otopinu za pranje.
- Osušite sve dijelove.
- Očistite unutrašnjost aparata za kavu ispod podloge za sakupljanje tekućine.

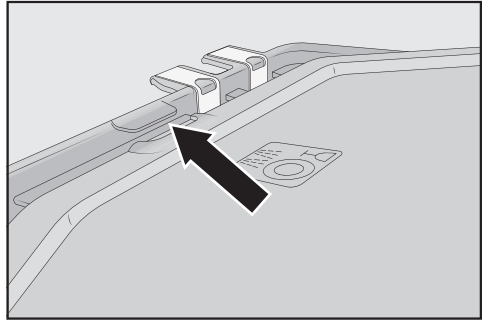
Čišćenje kontakata



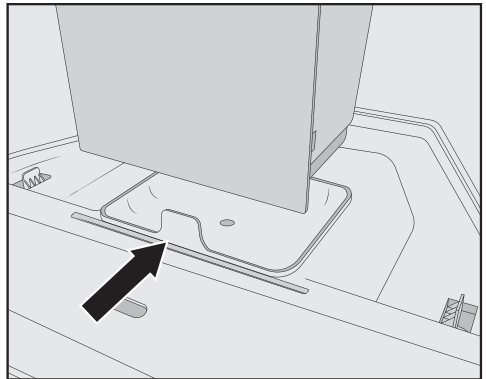
- Pažljivo očistite kontakte (metalne pločice) i međuprostor, npr. s četkom. Dobro osušite sve dijelove.

Samo s čistim i suhim kontaktima jasno se prepoznaje ukoliko je podložak za sakupljanje tekućine pun. Područje kontakata provjeravajte jednom tjedno.

Sastavljanje podloška za sakupljanje tekućine



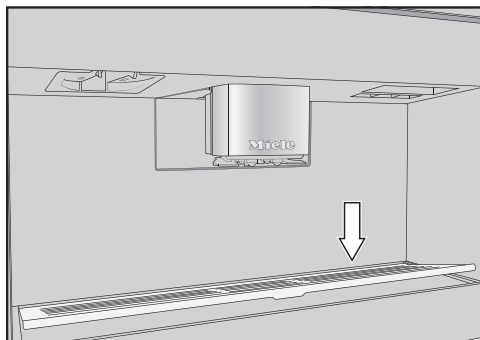
- Postavite poklopac podloška za sakupljanje tekućine: gurnite poklopac ispod utora pored kontakata i pritisnite poklopac, tako da bočne blokade čujno uskoče.



- Postavite posudu za talog na poklopac.
- Podložak za sakupljanje tekućine, zajedno s posudom za talog, gurnite u aparat za kavu. Zatvorite vrata uređaja.

Čišćenje i održavanje

Čišćenje lima za sakupljanje tekućine

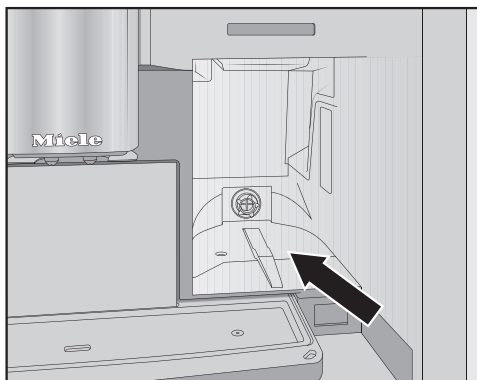


- Izvadite lim za sakupljanje tekućine: u tu svrhu pritisnite stražnji rub, kako bi lim sprijeda iskočio prema gore te se na taj način lako izvadilo.
- Lim za sakupljanje tekućine operite u perilici posuđa ili ručno s toplom vodom i malo sredstva za pranje posuđa.
- Osušite lim za sakupljanje tekućine.
- Ponovo postavite posudu za skupljanje tekućine.

Spremnik za vodu

Očistite spremnik za vodu svaki dan koristeći toplu vodu uz malo sredstva za pranje posuđa. Spremnik za vodu možete prati jednom tjedno u perilici posuđa.

- Otvorite vrata uređaja.
- Izvadite spremnik za vodu.
- Kako bi uklonili eventualne ostatke sredstva za pranje, očistite i isperite spremnik za vodu s čistom vodom. Osušite spremnik za vodu izvana.



- Očistite i osušite površinu za odlaganje spremnika za vodu.
- Spremnik za vodu gurnite u nišu, aparata za kavu, do graničnika. Zatvorite vrata uređaja.

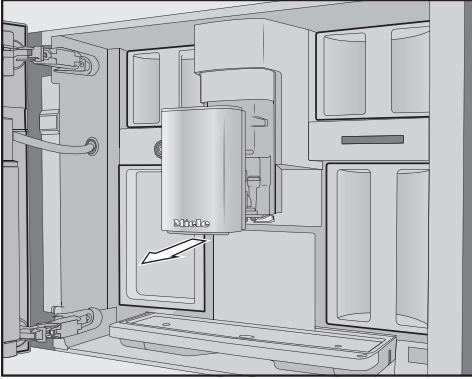
Čišćenje središnjeg izlaza

Poklopac središnjeg izlaza od nehrđajućeg čelika čistite isključivo ručno toplom vodom i sa malo sredstva za pranje.

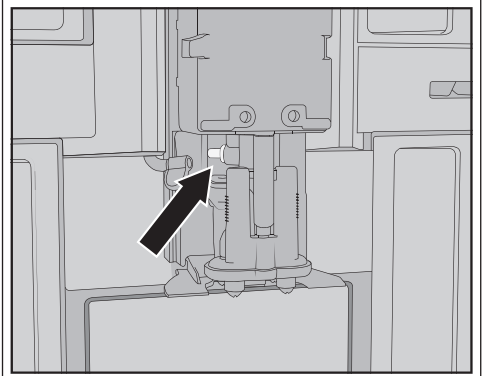
Sve dijelove središnjeg izlaza, osim poklopca od nehrđajućeg čelika, operite **jednom tjedno** u perilici posuđa. Tako će se učinkovito ukloniti sve naslage kave i ostatke mlijeka.

- Otvorite vrata uređaja.

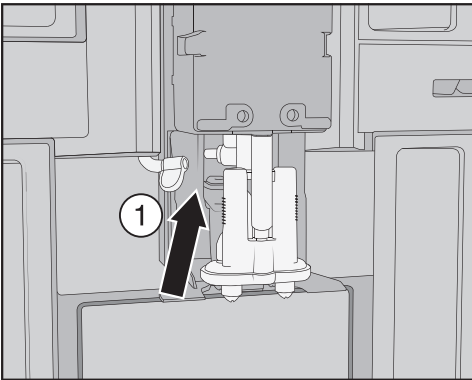
Čišćenje i održavanje



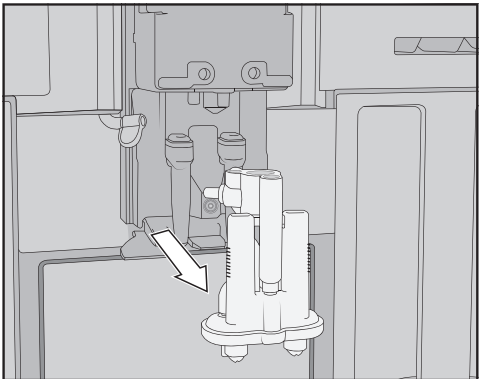
- Povucite poklopac od nehrđajućeg čelika središnjeg izlaza prema naprijed i očistite ga.



- Priključni dio mliječnog voda ne smije se uklanjati. Priključni dio po potrebi očistite četkicom za čišćenje.

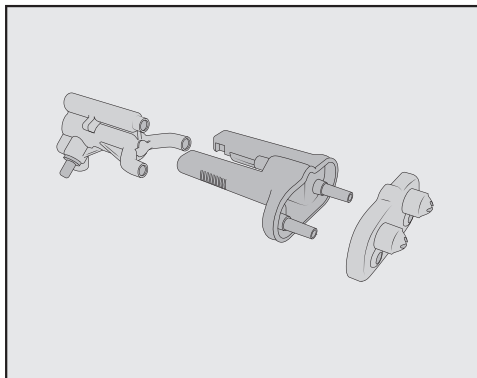


- Otpustite mliječni vod s jedinice za izlaz tekućine: u tu svrhu povucite jezick ① ulijevo.

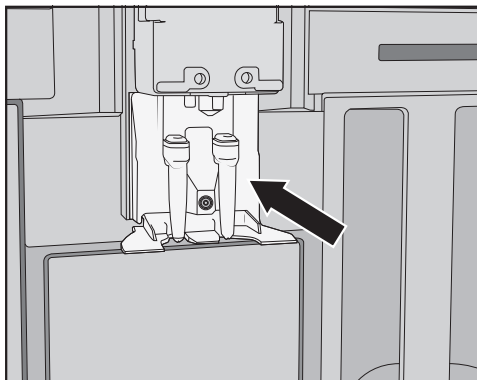


- Jedinicu središnjeg izlaza primite sa strane, povucite prema dolje i skinite.

Čišćenje i održavanje



- Jedinicu središnjeg izlaza rastavite na 3 dijela: rastavite jedan od drugog Y-dio, izlazne sapnice i nosač.
- Temeljito očistite sve dijelove.



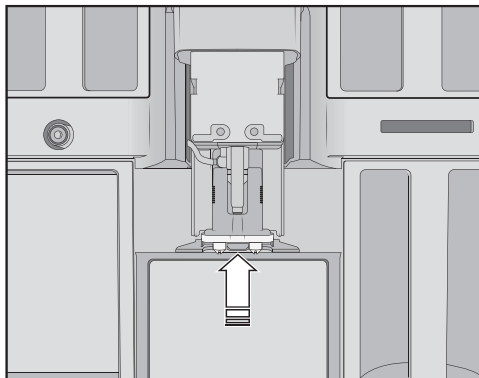
- Područje oko središnjeg izlaza očistite vlažnom spužvastom krpom.

Sastavljanje središnjeg izlaza

Jedinica središnjeg izlaza se lakše može sastaviti ako ste pojedine dijelove navlažili vodom.

Pobrinite se da su dijelovi čvrsto i nepropusno spojeni.

- Dio za istjecanje ponovno sastavite. Snažno pritisnite kako biste izlazne sapnice čvrsto spojili s nosačem.



- Umetnite središnji izlaz u aparat za kavu i priključite mliječni vod.
- Ponovo postavite poklopac od poliranoг čelika.
- Zatvorite vrata uređaja.

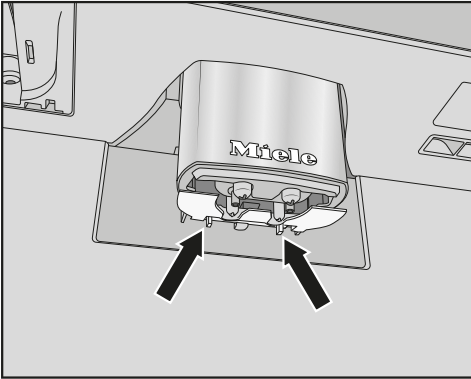
Na zaslonu se prikazuje Postavite poklopac središnjeg izlaza.

- Poruku potvrdite tipkom OK.

Čišćenje senzora ruba šalice

Na dnu središnjeg izlaza nalazi se senzor ruba šalice.

Senzor ruba šalice čistite barem jednom tjedno, a češće kod jačeg zaprljanja.



- Pritisnite istovremeno oba nosača kućišta (strelice).

Senzor ruba šalice se oslobađa.

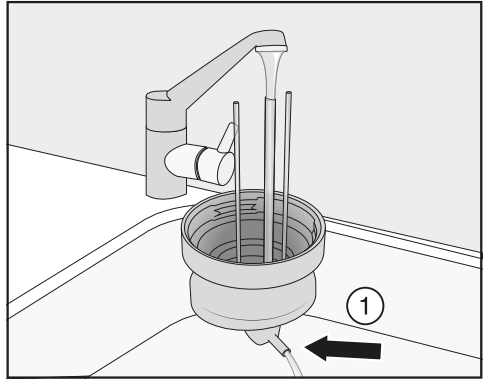
- Senzor ruba šalice operite u perilici posuđa ili ručno toplom vodom i s malo sredstva za pranje posuđa.
- Kako biste senzor ruba šalice umetnuli, pritisnite senzor ruba šalice s donje strane u njegov držač na središnjem izlazu.

Čišćenje boce za mlijeko s poklopcem

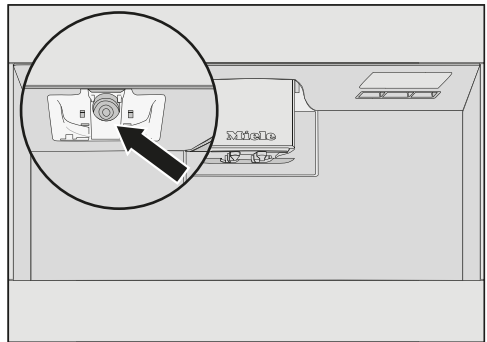
Bocu za mlijeko morate svaki dan nakon uporabe rastaviti i oprati.

U perilici posuđa ili ručno toplom vodom i s malo sredstva za pranje posuđa operite kako poklopac tako i bocu.

- Izvadite i ispraznite bocu za mlijeko.



- Prije no što poklopac boce za mlijeko stavite u perlicu posuđa, pod tekućom vodom isperite mliječni vod u poklopcu.
- Ako iz priključka ① ne teče voda, priključak očistite četkicom za čišćenje.
- Operite staklenu posudu.
- Osušite sve dijelove i ponovo postavite bocu za mlijeko.



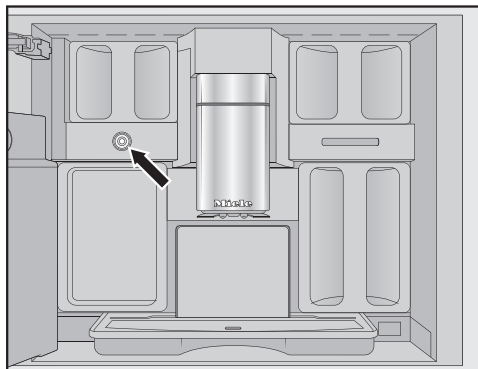
- Prihvat spremnika za mlijeko na aparatu za kavu očistite s vlažnom spužvastom krpom.

Čišćenje i održavanje

Čišćenje ventila za mlijeko

Brtva ventila za mlijeko može se oštetiti predmetima oštih rubova ili sličnim.

Za čišćenje ventila za mlijeko ne upotrebljavajte predmete oštih rubova, primjerice noževe.



Ventil za mlijeko nalazi se ispod lijevog spremnika kave u zrnju.

Na nastavku od plemenitog čelika mogu se nataložiti i sasušiti ostaci mlijeka. Takvi se skoreni ostaci teško uklanjaju, zbog čega je važno redovito čišćenje nakon pripreme mlijeka.

- Otvorite vrata uređaja.
- Ventil za mlijeko očistite vlažnom spužvicom ili krpom od mikrovlakana.
- Zatvorite vrata uređaja.

Čišćenje spremnika kave u zrnju

⚠ Šteta uzrokovana nepravilnom uporabom i čišćenjem.

Ako se spremnici kave u zrnju urone u tekućine, posljedica mogu biti neispravne funkcije. Dijelovi se prilikom rastavljanja mogu odlomiti ili mehanika nakon sastavljanja više ne funkcionira besprijekorno.

Ne rastavljajte spremnik kave u zrnju. Spremnik kave u zrnju ne uranjajte u tekućine, primjerice u otopine sredstva za pranje.

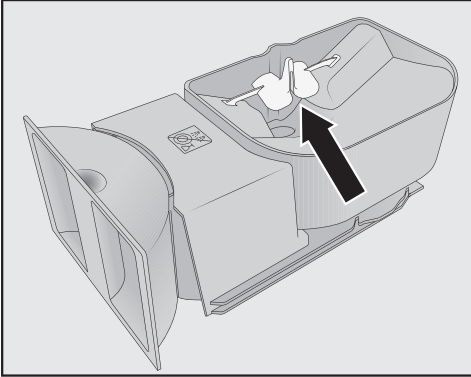
Zrna kave sadrže masnoće, koje se talože na stjenkama spremnika za kavu te na taj način mogu utjecati na protok zrna kave. Vlažnom krpom stoga redovito čistite spremnike kave u zrnju.

Poklopac spremnika za kavu po potrebi možete **ručno** očistiti koristeći toplu vodu i malo sredstva za pranje posuđa. Poklopce dobro osušite prije no što njima zatvorite spremnike kave u zrnju.

- Otvorite vrata uređaja.
- Izvadite spremnike kave u zrnju lijevo i desno iz aparata za kavu.
- Očistite utore u kojima su u uređaju stajali spremnici kave u zrnju.

Savjet: Unutrašnjost usisajte usisavačem, kako biste uklonili ostatke kave.

- Skinite poklopce i ispraznite spremnike kave u zrnju.



Ne uklanjajte dijelove koji poboljšavaju protok zrna (pogledajte strelicu).

- Spremnik kave u zrnju uključujući poklopac očistite **ručno** vlažnom krpom. Sve dijelove pažljivo osušite prije no što spremnik napunite kavom u zrnju.
- Ponovo postavite poklopac te spremnik kave u zrnju vratite u aparat za kavu.
- Zatvorite vrata uređaja.

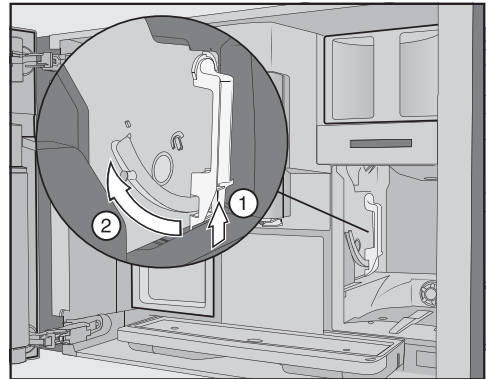
Vađenje komore i ručno čišćenje

Pomični dijelovi komore su namašćeni. Sredstva za čišćenje mogu oštetiti komoru.

Komoru očistite isključivo ručno toplom vodom **bez sredstva za pranje**.

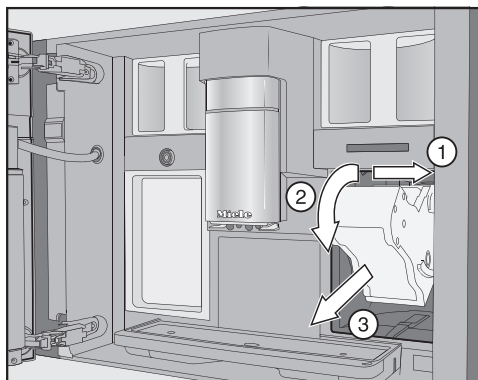
Izvadite i očistite komoru **jednom tjedno**. Čak i područje ispod komore čistite jednom tjedno.

- Otvorite vrata uređaja.
- Izvadite spremnik za vodu.



- Pritisnite dolje na tipku na ručki komore ① te pritom okrenite ručku prema naprijed ②.

Čišćenje i održavanje

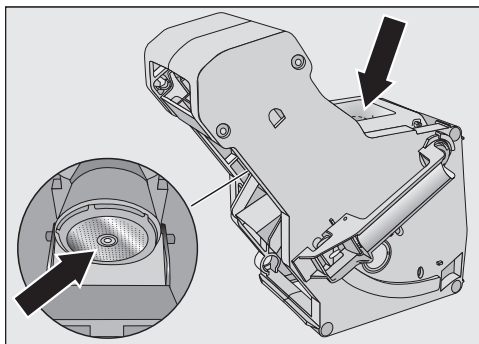


- Komoru prvo povucite u stranu ① te potom izvadite prema naprijed ②. Komoru pritom nagnite prema naprijed ③.

Ako se komora ne može izvući ili se teško izvlači, komora nije u osnovnom položaju (pogledajte poglavlje „Što učiniti ako ...“).

Kada ste komoru izvadili **ne** mijenjajte položaj drške na komori. Komora za pripremu se eventualno više ne može postaviti.

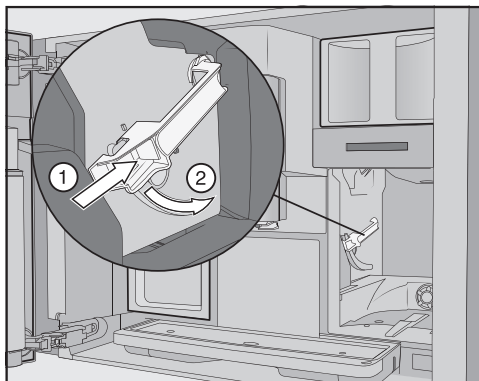
- Komoru očistite **ručno pod tekućom toplom vodom** bez sredstva za pranje.



- Ostatke kave oribajte sa sita. U lijevu se nalazi sito. Drugo je sito lijevo uz lijevak.
- Osušite lijevak kako mljevena kava prilikom sljedeće pripreme napitka ne bi ostala slijepljena u lijevku.
- Očistite unutrašnjost aparata za kavu. Suhe ostatke mljevene kave uklonite pomoću usisavača.

Ponovno postavljanje komore

- Postupite obrnutim redoslijedom: komoru gurnite u aparat za kavu. Komoru pritom lagano nagnite prema naprijed.



- Pritisnite tipku dolje na ručki komore ① te pritom okrenite ručku prema otraga ②.

Savjet: Ako se ručka komore ne može okrenuti, komoru čvrsto pritisnite sa strane.

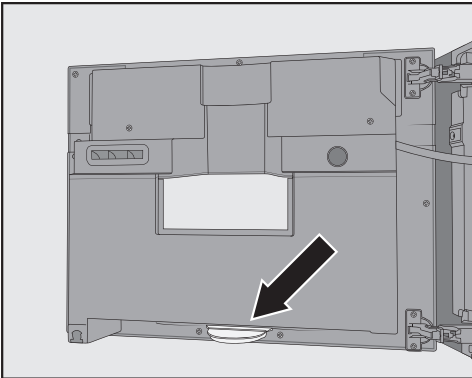
- Spremnik za vodu gurnite u aparat za kavu.

Prilikom vađenja i umetanja komore mljevena kava pada na podložak za sakupljanje tekućine.

- Izvadite podložak za sakupljanje tekućine i očistite poklopac.
- Podložak za sakupljanje tekućine gurnite u aparat za kavu i zatvorite vrata uređaja.

Čišćenje unutrašnjosti, unutarne strane vrata uređaja i podloška

Unutrašnjost i prednju stranu uređaja čistite tijekom normalnog čišćenja. Očistite primjerice i prostor ispod spremnika za vodu, kad ste spremnik za vodu izvadili.



Podložak se nalazi unutra, na unutarnjoj strani vrata uređaja.

Redovito vadite i praznite podložak. Podložak je prikladan za pranje u perilici posuđa.

- Otvorite vrata uređaja.
- Izvadite i očistite podložak.
- Izvadite sve dijelove iz unutrašnjosti:
 - Spremnik za vodu
 - Podložak za sakupljanje tekućine
 - Posuda za održavanje
 - Komora
 - Spremnik kave u zrnju

Savjet: Suhe ostatke mljevene kave uklonite pomoću usisavača.

- Ručno s vlažnom, čistom spužvicom ili krpom od mikrovlakana očistite unutrašnjost i unutarnju stranu vrata uređaja. Na kraju unutrašnjost i vrata uređaja osušite mekom krpom.
- Ponovo umetnite sve dijelove kao i podložak.
- Zatvorite vrata uređaja.

Čišćenje prednje strane uređaja

Površine se mogu obojiti ili promijeniti ako nečistoće duže djeluju na njih. Nečistoće s prednje strane uređaja odmah uklonite.

Pazite da voda ne dospije iza zaslona.

Nakon ručnog uklanjanja kamenca očistite prednju stranu uređaja. Što prije uklonite tragove prskanja otpadne za uklanjanje kamenca.

Savjet: Prije no što čistite upravljačku ploču, otvorite vrata uređaja. Tako ćete izbjeći slučajno upravljanje.

Čišćenje i održavanje

- Prednju stranu uređaja očistite vlažnom, čistom spužvicom ili krpom od mikrovlakana. Sve površine na kraju osušite mekom krpom.

Savjet: Prednju stranu uređaja možete očistiti i Miele krpom od mikrovlakana.

Programi za održavanje

Postoje sljedeći programi:

- Ispiranje uređaja
- Ispiranje mliječnih vodova
- Čišćenje mliječnih vodova*
- Čišćenje komore*
- Uklanjanje kamenca s uređaja*

* Ako niste umetnuli kartušu za čišćenje i/ili uklanjanje kamenca i isključili ste automatsko čišćenje, samostalno provedite programe održavanja.

Osim navedenog se i vodovi aparata za kavu ovisno o načinu korištenja i upotrebnoj vodi moraju u redovitim razmacima ručno očistiti od kamenca, čak i kada je umetnuta kartuša za uklanjanje kamenca.

Pozivanje izbornika Održavanje

Prikazuje se izbornik napitaka.

- Dodirnite senzorsku tipku ↶.
- Odaberite Održavanje.

Sada možete pokrenuti željeni program održavanja.

Ispiranje uređaja

Kada se pripremi napitak od kave, aparat za kavu prije isključivanja ispire vodove. I ručno možete pokrenuti Ispiranje uređaja.

Ispiranje mliječnih vodova

Nakon pripreme napitka s mlijekom aparat za kavu automatski nekoliko minuta kasnije ispire mliječni vod. I ručno možete pokrenuti Ispiranje mliječ. vodova.

Program održavanja Čišćenje mlječ. vodova

Program održavanja možete provesti s Miele kartušama za čišćenje ili sredstvom za pranje mlječnih vodova (štapići s praškastim sredstvom za pranje). Program za održavanje traje oko 20 minuta.

Kad ste uključili automatsko čišćenje i umetnuli za uporabu spremnu kartušu za čišćenje, provodi se Čišćenje mlječ. vodova s kartušom za čišćenje.

Čišćenje mlječnih vodova s kartušom za čišćenje

Uz automatsko čišćenje možete pokrenuti program održavanja kako biste primjerice nakon intenzivne uporabe očistili mlječne vodove.

Prikazan je izbornik Održavanje.

- Dodirnite Čišćenje mlječ. vodova.
- Slijedite upute na zaslonu.

Čišćenje mlječnih vodova sa sredstvom za čišćenje mlječnih vodova (štapići)

Ako je isključeno automatsko čišćenje, mlječni vod se mora čistiti jednom tjedno.

Za optimalne rezultate čišćenja preporučujemo Miele sredstvo za čišćenje mlječnih vodova.

Prašak za čišćenje mlječnih vodova posebno je razvijen za primjenu na aparatima za kavu i sprječava nastanak posljedne štete.

Potrebna su Vam 2 štapića sredstva za čišćenje mlječnih vodova po postupku čišćenja.

Sredstvo za čišćenje mlječnih vodova možete kupiti u Miele internet trgovini, u Miele servisu ili u Miele specijaliziranoj trgovini.

Na zaslonu se prikazuje poruka Čišćenje mlječnih vodova.

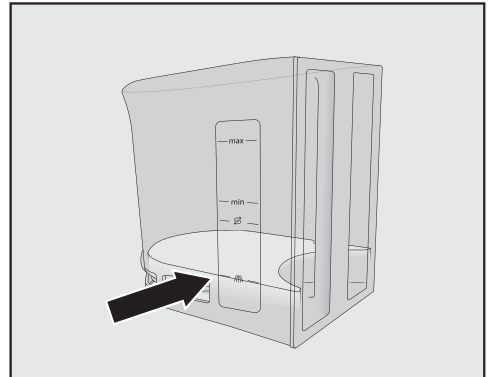
Postupak čišćenja ne može se prekinuti. Postupak se mora u cijelosti provesti.

- Poruku potvrdite tipkom OK.
- Slijedite upute na zaslonu.

Kad se na zaslonu prikaže Spremnik za vodu napunite mlakom vodom i sredstvom za čišćenje do oznake za čišćenje /// te umetnite. Zatvorite vrata, postupite kako je opisano u nastavku.

Priprema otopine za čišćenje

- Otvorite 2 štapića sredstva za čišćenje mlječnih vodova i sadržaj ispraznite u spremnik za vodu.



- Spremnik za vodu napunite mlakom vodom do oznake /// te promiješajte otopinu.

Čišćenje i održavanje

Pazite na odnos mješavine. Važno je da spremnik s vodom ne napunite s premalo vode. Čišćenje inače neće biti potpuno.

- Ponovno umetnite spremnik za vodu i zatvorite vrata uređaja.
- Slijedite upute na zaslonu.
- Temeljito isperite spremnik za vodu, kad Vas zaslon na to upozori. Pazite da u spremniku za vodu **nema** ostataka sredstva za čišćenje. Spremnik za vodu napunite čistom pitkom vodom.

Postupak čišćenja je završen kada se na zaslonu pojavi poruka Postupak završen.

Čišćenje komore i unutrašnjosti uređaja

Komora se može brže začepiti ovisno o udjelu masnoća u korištenoj vrsti kave. Za aromatične kofeinske napitke i besprijekorno funkcioniranje aparata za kavu potrebno je redovito očistiti komoru od masnoća.

Program održavanja možete provesti s Miele kartušama za čišćenje ili tableta-ma za uklanjanje masnoće iz komore. Program za održavanje traje oko 20 minuta.

Kad ste uključili automatsko čišćenje i umetnuli za uporabu spremnu kartušu za čišćenje, provodi se Čišćenje komore s kartušom za čišćenje.

Ako niste umetnuli kartušu za čišćenje na zaslonu se nakon 200 porcija pojavljuje Očistite komoru.

- Poruku potvrdite tipkom OK.

Poruka se iznova prikazuje sve dok komoru ne odmastite.

Čišćenje komore

Prikazan je izbornik Održavanje.

Program održavanja se ne može prekinuti. Postupak se mora u cijelosti provesti.

- Dodirnite Čišćenje komore.

Pokreće se program za održavanje.

- Slijedite upute na zaslonu.

Na zaslonu se prikazuje Uklonite spremnik za vodu i komoru za pripremu. Komoru za pripremu ručno isperite. Očistite unutrašnjost uređaja.

Čišćenje komore i unutrašnjosti uređaja

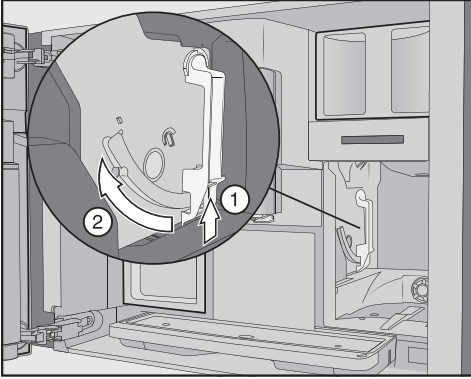
Pomični dijelovi komore su namašćeni. Sredstva za čišćenje mogu oštetiti komoru.

Komoru očistite isključivo ručno toplom vodom **bez sredstva za pranje**.

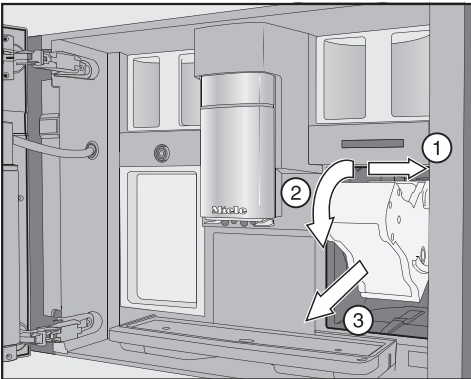
Komoru jednom tjedno izvadite i očistite pod tekućom vodom, za dobar okus kave i kako biste izbjegli stvaranje klica.

- Otvorite vrata uređaja.
- Izvadite spremnik za vodu.

Čišćenje i održavanje



- Pritisnite tipku dolje na ručki komore ① te pritom okrenite ručku prema naprijed ②.

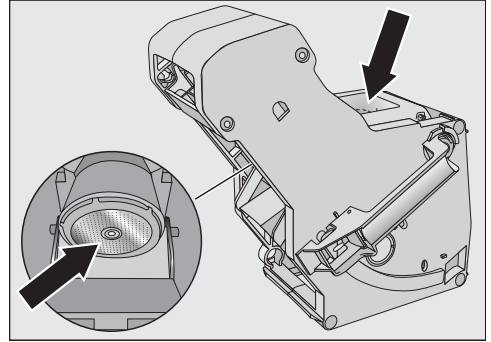


- Komoru prvo povucite u stranu ① te potom izvadite prema naprijed ②. Komoru pritom nagnite prema naprijed ③.

Ako se komora ne može izvući ili se teško izvlači, nije u osnovnom položaju (pogledajte poglavlje „Što učiniti ako...?“).

Kada ste komoru izvadili **ne** mijenjajte položaj drške na komori. Komora za pripremu se eventualno više ne može postaviti.

- Komoru očistite **ručno pod tekućom toplom vodom bez sredstva za pranje**.

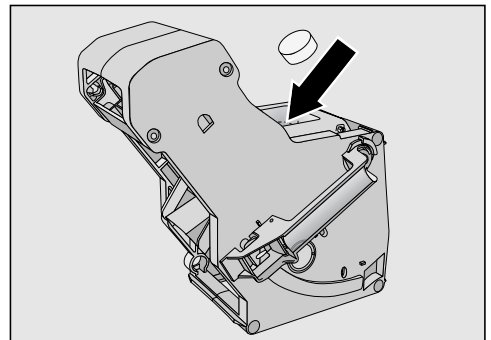


- Ostatke kave oribajte sa sita. Jedno sito se nalazi u lijevku, a drugo pored lijevka.

Prilikom umetanja komore mljevena kava pada na podložak za sakupljanje tekućine.

- Izvadite podložak za sakupljanje tekućine i očistite poklopac.
- Očistite unutrašnjost aparata za kavu. Suhe ostatke mljevene kave uklonite pomoću usisavača.

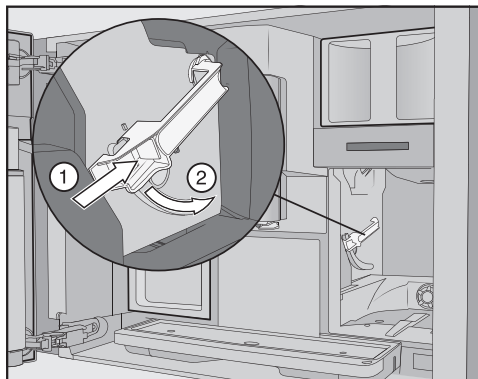
Stavljanje tablete za čišćenje u komoru



- Tableturu za čišćenje ubacite u komoru za pripremu (strelica).

Čišćenje i održavanje

- Komoru s tabletom za čišćenje gurnite u aparat za kavu.



- Pritisnite tipku dolje na ručki komore ① te pritom okrenite ručku prema otraga ②.
- Spremnik za vodu i podložak za sakupljanje tekućine gurnite u aparat za kavu.
- Zatvorite vrata uređaja.
- Slijedite daljnje upute na zaslonu.

Postupak čišćenja je završen kada se pojavi izbornik s napitcima.

Uklanjanje kamenca

Šteta uzrokovana prskanjem otopine za uklanjanje kamenca.

Osjetljive se površine i/ili pod prirodnog materijala mogu oštetiti.

Eventualne tragove prskanja od uklanjanja kamenca odmah obrišite.

Na aparatu za kavu se tokom korištenja stvara kamenac. Koliko se brzo kamenac stvara ovisi o tvrdoći korištene vode. Ostaci kamenca moraju se redovito uklanjati.

Uređaj Vas vodi kroz postupak uklanjanja kamenca. Na zaslonu se prikazuju različite poruke, primjerice tražiti će se da ispraznite podložak za sakupljanje tekućine ili napunite spremnik za vodu.

Uklanjanje kamenca je **obavezno** i traje oko 20 minuta.

Čak i ako automatski uklanjate kamenac vodovi se ovisno o načinu korištenja moraju očistiti od kamenca s programom za održavanje. Uklanjanje kamenca u redovitim razmacima.

Ako niste umetnuli kartušu za čišćenje kamenca također će Vas se putem zaslona podsjetiti da aparat za kavu treba očistiti od kamenca.

Na zaslonu se prikazuje Broj priprema do uklanjanja kamenca: 50. Prilikom svake pripreme napitka aparat za kavu prikazuje preostali broj priprema do uklanjanja kamenca.

- Poruku potvrdite tipkom OK.

Kad je broj preostalih priprema napitaka 0 aparat za kavu se blokira.

Aparat za kavu možete isključiti ako ga tada ne želite očistiti od kamenca. Napitke možete pripremati tek nakon uklanjanja kamenca.

Uklanjanje kamenca nakon upozorenja na zaslonu

Na zaslonu se prikazuje poruka Pokrenite uklanjanje kamenca.

Postupak uklanjanja kamenca ne može se prekinuti. Postupak se mora u cijelosti provesti.

- Poruku potvrdite tipkom OK.

Postupak započinja.

- Slijedite upute na zaslonu.

Kad se na zaslonu prikaže Spremnik za vodu napunite mlakom vodom i sredstvom za uklanjanje kamenca do oznake \mathcal{S} te umetnite, postupite kako je opisano u nastavku.

Priprema otopine za uklanjanje kamenca

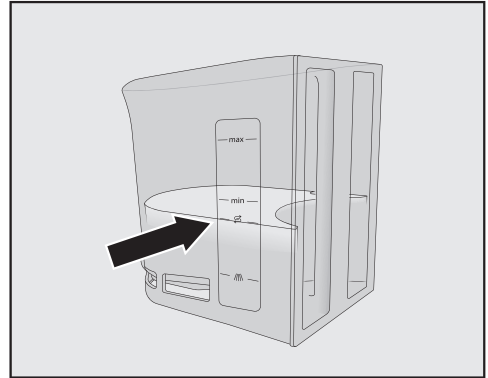
Za optimalno uklanjanje kamenca preporučujemo Miele tablete za uklanjanje kamenca.

Tablete za uklanjanje kamenca posebno su patentirane za Miele aparate za kavu i sprječavaju posljedične štete.

Druga sredstva za uklanjanje kamenca, koja osim limunske kiseline sadrže i druge kiseline i/ili imaju druge neželjene sastojke, kao primjerice kloride, mogu oštetiti proizvod. Osim toga možda se neće ostvariti potrebno djelovanje, jer koncentracija otopine za uklanjanje kamenca nije odgovarajuća.

Tablete za čišćenje kamenca možete nabaviti u Miele internet trgovini, Miele servisu te u Miele specijaliziranoj prodavaonici.

Za postupak uklanjanja kamenca potrebne su Vam **2** tablete za uklanjanje kamenca.



- Spremnik za vodu napunite mlakom vodom do oznake \mathcal{S}
- U vodu stavite **2** tablete za uklanjanje kamenca.

Pazite na odnos mješavine sredstva za uklanjanje kamenca. Važno je da spremnik s vodom ne napunite s premalo ili previše vode. Postupak uklanjanja kamenca se inače prijevremeno prekida.

Uklanjanje kamenca

- Ponovo umetnite spremnik za vodu.
- Slijedite daljnje upute na zaslonu.

Kad se na zaslonu prikaže Spremnik za vodu isperite i napunite:

- Temeljito isperite spremnik za vodu. Pazite da u spremniku za vodu **nema** ostataka sredstva za uklanjanje kamenca. Čistu, pitku vodu napunite do oznake \mathcal{S} .

Postupak uklanjanja kamena je završen kad se prikaže izbornik napitaka.

Automatsko čišćenja i uklanjanja kamenca

Šteta uzrokovana prskanjem sredstva za čišćenje i otopine za uklanjanje kamenca.

Osjetljive se površine i/ili pod od prirodnog materijala mogu oštetiti.

Prije isključivanja, ispod središnjeg izlaza možete postaviti posudu za održavanje, tako da se sredstva za čišćenje i otopine za uklanjanje kamenca mogu slijevati u posudu.

Uklonite mrlje od sredstva za čišćenje i otopine za uklanjanje kamenca.

Prilikom rukovanja s kartušom za uklanjanje kamenca već napunjenom vodom, pazite da otopina za uklanjanje kamenca ne dospije na osjetljive površine.

Aparat za kavu raspolaže automatskim programima za njegu sa svrhom čišćenja cjevčica za mlijeko i komore te za uklanjanje kamenca. Zato aparat za kavu ima Miele kartušu za čišćenje i Miele kartušu za uklanjanje kamenca. Automatsko čišćenje se provodi uvijek prije automatskog uklanjanja kamenca, kada su po rasporedu, u istom danu, predviđena oba programa za čišćenje (ukupno vrijeme: oko 2,5 sata).

Vrijeme početka svakodnevnog čišćenja i uklanjanja kamenca određujete pomoću tajmera za njegu.

Aparat za kavu temeljem načina uporabe određuje hoće li se i koji dan provesti automatsko uklanjanje kamenca.

Kod automatskog čišćenja čiste se cjevčice za mlijeko i/ili komora. Na temelju količine i načina pripreme kave, aparat za kavu samostalno određuje koncentraciju otopine za čišćenje i vrstu programa.


Ako niste pripremali napitke, automatski programi se neće pokrenuti.

Kod automatskih programa za čišćenje, voda se miješa sa sredstvom za njegu i otopina se pumpa kroz vodove aparata za kavu. Nakon definiranog perioda djelovanja, otopina se u potpunosti ispire iz vodova te potom aparat možete koristiti za pripremu napitaka kao obično.

Tijekom automatskog čišćenja i uklanjanja kamenca u kratkim razmacima čujete zvukove pumpanja i ispiranja, iako je uređaj isključen.

Na što morate obratiti pažnju prije i tijekom programa održavanja?

Aparat za kavu mora biti spreman za uporabu te moraju biti ispunjeni uvjeti navedeni u nastavku:

- Umetnute su za uporabu spremne kartuše za čišćenje i za uklanjanje kamenca.
- Automatsko čišćenje je uključeno.
- Tijekom automatskih programa za održavanje aparat za kavu **ne** smijete isključiti iz električne mreže.
- Podložak za sakupljanje tekućine, komora i središnji izlaz su postavljeni.
- Kod rada sa spremnikom: Spremnik za vodu mora biti napunjen minimalno do oznake .
- Slijedite upute koje će se pojaviti prije isključivanja, primjerice Ispraznite podložak za sakupljanje tekućine i posudu za talog kave te umetnite u uređaj.

Automatsko čišćenja i uklanjanja kamenca

- Vrata uređaja su u trenutku početka programa zatvorena.
- Aparat za kavu je isključen.

Automatsko čišćenja

Ako ste u posljednjih 24 sata pripremali napitke s mlijekom, cjevčice za mlijeko biti će očišćene. Komora se čisti nakon otprilike 25 napitaka od kave.

Automatsko čišćenje traje oko 25 minuta, kada se čiste i cjevčice za mlijeko i sustav komore.

Automatsko čišćenje i isključivanje

U pravilu se automatsko čišćenje uključuje kod prvog puštanja u rad. Iako u svakom trenutku možete uključiti ili isključiti Automatsko čišćenje.

Prikazuje se izbornik napitaka.

- Dodirnite senzorsku tipku ↵.
- Odaberite Postavke i potom Automatsko čišćenje.
- Odaberite željenu postavku i potvrdite s OK.

Kad ste uključili automatsko čišćenje te neposredno nakon toga pripremate napitke od kave i/ili mlijeko, potrebno je još jednom ručno očistiti aparat za kavu. Na taj način uklanjate sve ostatke od mlijeka i vraćate brojače na početak.

Miele kartuša za čišćenje

Za automatsko čišćenje koristite isključivo Miele kartušu za čišćenje. Naime, ista je posebno razvijena za ovaj aparat za kavu.

Nakon što ste Miele kartušu za čišćenje umetnuli u aparat za kavu i napunili vodom, ona traje oko 1 godinu (počevši s datumom otvaranja kartuše).

Za polugodišnju je trajnost ključan datum kada je kartuša za čišćenje umetnuta.

U kartušu za čišćenje ne smijete dodavati druge tekućine ili sredstva.

Miele kartuša za čišćenje sadrži sredstvo za čišćenje koje učinkovito uklanja ostatke mlijeka i kave.

Kartuša za čišćenje traje, ovisno o korištenju aparata za kavu, do 3 mjeseca. Ako češće ručno čistite aparat ili pripremate veće količine napitaka, skraćuje se vrijeme trajanja kartuše.

Razina kartuše može se prikazivati i kao segmentni prikaz pod Postavke | Info | Razine napunjenosti. Smanjenjem razine otopine u kartuši, u redovitim razmacima, na zaslonu se prikazuju razne poruke, koje Vas podsjećaju na zamjenu kartuše.

Prva poruka se prikazuje kada je kartuša još 25 % napunjena.

Kartuše za čišćenje možete kupiti u Miele internet trgovini, u Miele servisu ili u Vašoj Miele specijaliziranoj trgovini.

Automatsko čišćenja i uklanjanja kamenca

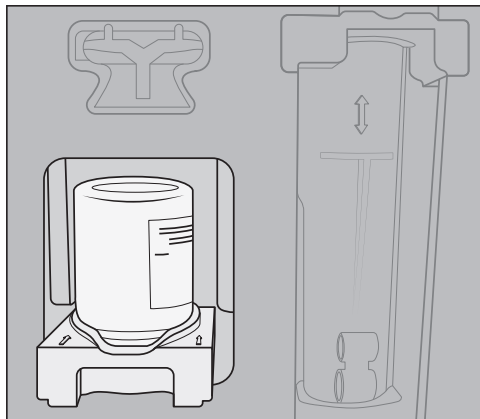
Kada kartuša za čišćenje **nije** umetnuta ili kada je **prazna** ili kada joj je **istekao rok**, cjevčice za mlijeko i komoru morate očistiti ručno. Za to će Vam biti potrebno odgovarajuće sredstvo za čišćenje (vidi poglavlje „Čišćenje i njega“, odlomci „Čišćenje mliječnih vodova“ i „Čišćenje komore“).

Kartuša za čišćenje može biti umetnuta u aparat za kavu i kod dužeg nekorištenja ili transporta aparata za kavu.

Zamjena Miele kartuše za čišćenje

Potrebna Vam je nova Miele kartuša za čišćenje. Kartuše za čišćenje možete kupiti u Miele internet trgovini, u Miele servisu ili u Vašoj Miele specijaliziranoj trgovini.

- Otvorite vrata uređaja i uklonite posudu za održavanje.



- Povucite prihvat s kartušom prema naprijed i uklonite oba dijela.

- Okrenite kartušu za čišćenje iz prihvata. Zbrinite korištenu kartušu u kućanski otpad.

Ponekad se na prihvatu mogu pojaviti bijele naslage zbog sušenja ostataka sredstva za čišćenje. Takve naslage ne utječu na učinkovitost postupka automatskog čišćenja. Tragove odnosno ostatke možete po potrebi ukloniti vlažnom krpom ili dijelove oprati u perilici za posuđe.

- Izvadite novu kartušu iz pakiranja te odvrnite poklopac s navojem. Poklopac Vam više neće trebati.



- Novu kartušu pričvrstite naglavce u prihvat.
- Prihvat s kartušom gurnite u aparat za kavu, dok prihvat čujno ne sjedne na svoje mjesto.
- Ponovno umetnite posudu za održavanje i zatvorite vrata uređaja.

Automatsko čišćenja i uklanjanja kamenca

Automatsko uklanjanje kamenca

Automatsko uklanjanje kamenca uključujući period djelovanja traje oko 2 sata.

Vodovi aparata za kavu moraju se s vremena na vrijeme ručno očistiti od kamenca kako biste održali radni vijek dijelova uređaja i osigurali jednake uvjete za pripremu napitka, bez kamenca. Intervali se određuju obzirom na Vaš način korištenja aparata i obzirom na tvrdoću upotrijebljene vode. Ako primjerice češće pripremate specijalitete od kave s mlijekom, tada aparat za kavu morate češće čistiti tabletama za uklanjanje kamenca.

Miele kartuša za uklanjanje kamenca

Za automatsko uklanjanje kamenca upotrebjavajte isključivo Miele kartuše za uklanjanje kamenca.

Nakon što ste Miele kartušu za uklanjanje kamenca umetnuli u aparat za kavu i napunili vodom, ona traje oko godinu dana (počevši s datumom otvaranja kartuše). Za polugodišnju je trajnost ključan datum kada je kartuša umetnuta i napunjena vodom.

Ne umećite kartušu za uklanjanje kamenca koja je već korištena u drugom Miele aparatu za kavu. Aparat za kavu nema informacije o napunjenosti takve kartuše. Učinak uklanjanja kamenca može biti nedostatan i može oštetiti Vaš aparat za kavu.

U kartušu za uklanjanje kamenca ne smijete dodavati druge tekućine ili sredstva.

Sredstvo za uklanjanje kamenca je u kartuši sadržano u tabletama. Kada se kartuša za uklanjanje kamenca postavi u aparat za kavu, dodaje se voda. Tablete se tada postepeno otapaju.

Kartuša za uklanjanje kamenca je, ovisno o uporabi aparata za kavu, dostatna za 12 mjeseci čišćenja kamenca.

Razina kartuše može se prikazivati i kao segmentni prikaz pod Postavke | Info | Razine napunjenosti. Smanjenjem razine otopine u kartuši, u redovitim razmacima, na zaslonu se prikazuju razne poruke, koje Vas podsjećaju na zamjenu kartuše.

Automatsko čišćenja i uklanjanja kamenca

Miele kartušu za uklanjanje kamenca možete kupiti u Miele internet trgovini, u Miele servisu ili u svojoj Miele specijaliziranoj trgovini.

Aparat za kavu se mora redovito čistiti od kamenca programom za održavanje Uklanjanje kamenca. ako **nije** umetnuta kartuša ili je umetnuta **prazna** ili kartuša kojoj je **istekao rok**. U navedenu Vam je svrhu potrebno odgovarajuće sredstvo za uklanjanje kamenca (pogledajte poglavlje „Čišćenje i održavanje“, odlomak „Uklanjanje kamenca“).

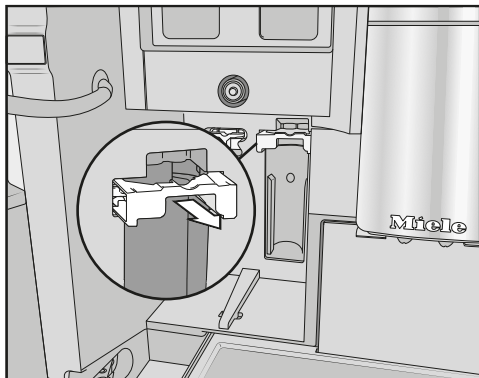
Kartuša za uklanjanje kamenca može ostati umetnuta i kod duže odsutnosti. Ako transportirate aparat za kavu, kartušu prije transporta uklonite. Pritom pazite na sljedeće:

- Kartuša za uklanjanje kamenca može biti pohranjena izvan aparata za kavu najviše 3 tjedna.
- Vodom napunjenu kartušu za uklanjanje kamenca transportirajte u okomitom položaju i oprezno. Nemojte tresti kartušu. Trešnja ili naopako postavljanje smanjuju trajnost kartuše ili ju mogu oštetiti.
- Kartušu čuvajte u uspravnom položaju, u tamnoj prostoriji i na sobnoj temperaturi (16 – 38°C).

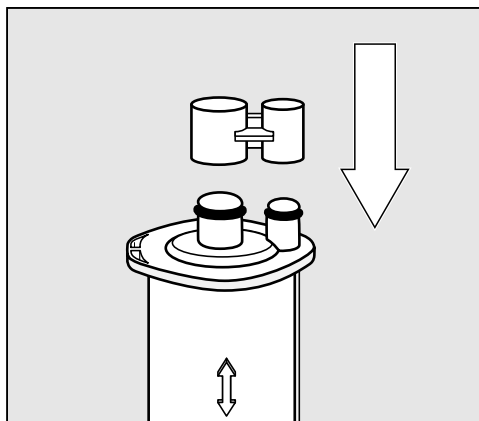
Zamjena kartuše za uklanjanje kamenca

Umetanje kartuše za uklanjanje kamenca

- Otvorite vrata uređaja i uklonite posudu za održavanje.



- Povucite držač kartuše prema naprijed.
- Uklonite kartušu.



Savjet: Kartušu za uklanjanje kamenca možete zatvoriti s poklopcem, koji se nalazi na cilindru kartuše. Poklopac se jednostavno može ukloniti na za to predviđenom mjestu.

- Kartušu možete baciti u smeće.

Postavljanje kartuše za uklanjanje kamenca

- Postavite kartušu i gurnite kartušu prema gore do trenutka prihvaćanja.

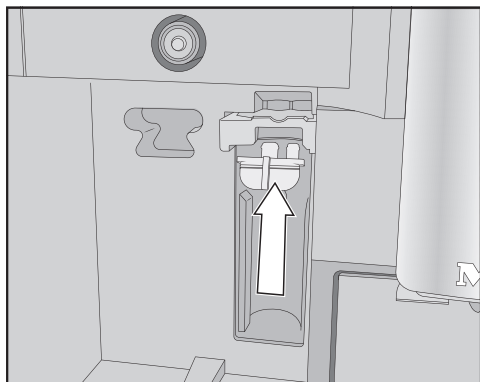
Automatsko čišćenja i uklanjanja kamenca

- Povucite držač kartuše prema nazad i ponovno postavite posudu za održavanje.
- Zatvorite vrata uređaja.
- Slijedite upute na zaslonu.

Kada sljedeći put isključite aparat za kavu, prilikom ispiranja dolazi do punjenja nove kartuše za uklanjanje kamenca vodom. Moći ćete čuti kako se u kratkim razmacima kartuša ispire vodom.

U svakom slučaju pričekajte dok se aparat za kavu isključi. Ni u kojem slučaju nemojte na silu isključivati aparat.

Ukoliko ne želite postaviti kartušu za uklanjanje kamenca, sustav morate zatvoriti adapterom.



- Na mjesto gdje bi se trebala nalaziti kartuša za uklanjanje kamenca postavite adapter.

Tajmer za njegu

Vrijeme početka automatskih programa za njegu možete odabrati pomoću tajmera za njegu.

Obratite pažnju na to, da je automatskim programima za njegu potrebno oko 2,5 sata. Zato je možda najbolje vrijeme pokretanja ovog postupka tijekom noći ili kada ste tijekom dana odsutni.

Možete odabrati različita vremena uključivanja za vikend i za period od ponedjeljka do petka.

Podešavanje tajmera za njegu

Prikazuje se izbornik napitaka.

- Dodirnite senzorsku tipku ↵.
- Odaberite Postavke i potom Tajmer.
- Odaberite Tajmer održavanja.
- Promijenite postavke po želji i potvrdite s OK.

Pohranjuje se vrijeme početka. Automatski programi se pokreću odmah i u željeno vrijeme.

Prekid automatskog čišćenja i uklanjanja kamenca

Automatske programe za čišćenje možete uvijek prekinuti u fazi djelovanja.

Automatsko čišćenje možete **dva puta** prekinuti i ipak pripremiti napitke. Ako se automatsko čišćenje tri puta za redom prekine i ne provede do kraja, kod sljedećeg uključivanja mora se očistiti komora i/ili cjevčice za mlijeko.

Postupak automatskog uklanjanja kamenca možete prekidati koliko želite. Aparat za kavu ćete u tom slučaju možda morati očistiti od kamenca pomoću tableta za uklanjanje kamenca (pogledajte poglavlje „Čišćenje i održavanje“, odlomak „Uklanjanje kamenca“).

Automatsko čišćenja i uklanjanja kamenca

- Dodirnite tipku za uključivanje/isključivanje ①.

Na zaslonu se prikazuje ostatak vremena u satima.

Prekid automatskog održavanja

- Dodirnite Prekid.

Otopina za čišćenje i uklanjanje kamenca ispire se iz vodova. Ispiranje može trajati do 5 minuta. Sada možete pripremiti napitak.

Sami možete ukloniti većinu grešaka i smetnji, koje se mogu pojaviti u svakodnevnom korištenju. U mnogo slučajeva možete uštedjeti vrijeme i novac, jer nećete morati zvati servis.

Slijedeće tablice pomoći će Vam u otkrivanju uzroka smetnji ili pogreški i pronalaženju njihovog rješenja.

Poruke na zaslonu

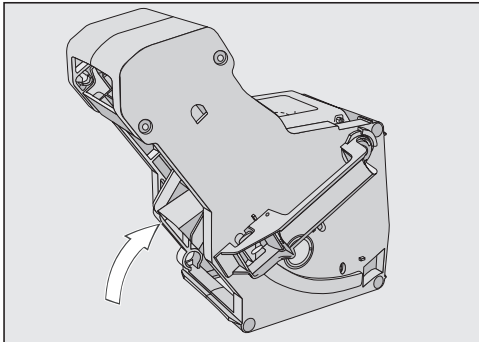
Poruke s informacijama o greškama morate potvrditi s *OK*. To se isto odnosi i kada je kvar uklonjen, budući da se poruka može pojaviti na zaslonu.

Slijedite upute na zaslonu kako biste uklonili „smetnju“.

Ako se dojava greške ponovi, obratite se servisu.

Problem	Uzrok i rješenje
F1, F2, F80, F82 F353, F354	U pitanju je interni kvar. ■ Isključite aparat za kavu. Pričekajte oko 1 sat prije nego što uređaj ponovno uključite.
F74, F77 F225, F226 F235, F353, F354	U pitanju je interni kvar. ■ Isključite aparat za kavu. Pričekajte oko 2 minute prije nego što uređaj ponovno uključite.



Što učiniti, ako ...

Problem	Uzrok i rješenje
<p>F73 ili Provjerite komoru</p>	<p>Komora se ne može staviti u osnovni položaj ili je komora zaprljana. Mljevena kava se ne može pritisnuti.</p> <ul style="list-style-type: none">■ Provjerite možete li izvaditi komoru za oparivanje.■ Ako komoru za oparivanje možete izvaditi, očistite je pod mlazom vode.  <ul style="list-style-type: none">■ Dio na komori koji služi za izlazak kave gurnite u osnovni položaj (pogledajte sliku).■ Umetnite spremnik za vodu i zatvorite vrata uređaja. Komoru nemojte umetati. Uključite aparat za kavu. <p>Pogon komore za pripremu se pokreće te dovodi komoru u osnovni položaj.</p> <ul style="list-style-type: none">■ Kada se pojavi poruka Umetnite komoru, komoru vratite u aparat za kavu.■ Ako komoru ne možete izvaditi isključite aparat za kavu. Pričekajte oko 2 minute prije nego što uređaj ponovno uključite.
<p>Program održavanja je ručno prekinut i na zaslonu se pojavljuje Spremnik za vodu umetnite do kraja.</p>	<p>Spremnik za vodu nije ispravno napunjen i umetnut.</p> <ul style="list-style-type: none">■ Provjerite jeste li odabrali odgovarajuću oznaku. <p>Simboli na spremniku za vodu označavaju potrebnu količinu vode za programe održavanja Uklanjanje kamenca: ☞ i Čišćenje mlječ. vodova: //\\.</p> <ul style="list-style-type: none">■ Spremnik za vodu napunite do oznake i ponovo započnite postupak.

Problem	Uzrok i rješenje
<p>Provjerite dovod vode te ispraznite spremnik za vodu</p>	<p>Ne radi dovod svježe vode.</p> <ul style="list-style-type: none"> ■ Provjerite je li dovodno crijevo presavijeno ili zaporna slavina nije dobro otvorena. ■ Izvadite i ispraznite spremnik za vodu. ■ Prazan spremnik za vodu gurnite u aparat za kavu. <p>Na zaslonu se prikazuje Molimo pričekajte. Spremnik za vodu se puni. Spremnik za vodu se puni.</p> <p>Ako želite isključiti priključak na svježju vodu, napunite spremnik za vodu i umetnite spremnik u uređaj. U izborniku možete odabrati Postavke: Priključak za vodu Isključeno.</p>
<p>F233</p>	<p>Senzor ruba šalice nije postavljen ili nije pravilno postavljen.</p> <p>Ako se senzor ruba šalice dodirne primjerice šalicom, dok se središnji izlaz kreće prema gore, tada senzor ruba šalice gubi svoj referenti položaj.</p> <ul style="list-style-type: none"> ■ Poruku potvrdite tipkom OK. ■ Ponovo postavite senzor ruba šalice. <p>Do sljedećeg uključivanja aparata za kavu, senzor ruba šalice je isključen i središnji izlaz nalazi se u gornjem položaju. Kod sljedećeg uključivanja ponovno se aktivira senzor za prepoznavanje ruba šalice.</p>
<p>F 355, F 357– F 362</p>	<p>Sustav kave u zrnju morate ponovno pokrenuti, jer su se primjerice možda zaglavila zrna kave.</p> <ul style="list-style-type: none"> ■ Otvorite vrata uređaja i uklonite spremnik kave u zrnju iz aparat za kavu. ■ Zatvorite vrata uređaja. <p>Sustav kave u zrnju se inicijalizira.</p> <ul style="list-style-type: none"> ■ Slijedite upute na zaslonu.
<p>F 307</p>	<p>U pitanju je kvar ventila za mlijeko.</p> <ul style="list-style-type: none"> ■ Uklonite i očistite ventil za mlijeko (pogledajte poglavlje „Što učiniti ako...”, odjeljak „Čišćenje ventila za mlijeko”).

Što učiniti, ako ...

Neočekivano ponašanje aparata za kavu


Problem	Uzrok i rješenje
Zaslon ostaje taman kada se aparat uključuje pomoću tipke za uključivanje/isključivanje ①.	Dodir na tipku za uključivanje/isključivanje ① nije dovoljan. ■ Dodirnite tipku za uključivanje/isključivanje ① barem 3 sekunde.
	Utikač nije pravilno umetnut u utičnicu. ■ Utaknite utikač u utičnicu.
	Isključen je osigurač električne instalacije jer je u kvaru aparat za kavu, glavni napon ili neki drugi uređaj. ■ Izvucite utikač aparata za kavu iz utičnice. ■ Pozovite električara ili servis.
Uključili ste aparat za kavu, a osvjetljenje se ne uključuje.	Osvjetljenje je isključeno. ■ Uključite osvjetljenje (pogledajte poglavlje „Postavke“, odlomak „Osvjetljenje“).
	Osvjetljenje ne radi. ■ Nazovite servis.
Prikazuje se dnevno vrijeme, ali senzorska tipka  i senzor blizine ne reagiraju.	Ne radi se o smetnji. Funkcija QuickTouch je isključena. Odaberite postavku Zaslon QuickTouch Uključeno kako bi senzorska tipka  i senzor blizine reagirali i kod isključenog aparata uza kavu.
Aparat za kavu ne reagira na upravljanje na zaslonu.	U pitanju je kvar. ■ Držite tipku za uključivanje/isključivanje ① pritisnutom, dok se zaslon ne ugasi i uređaj ponovno ne pokrene.
Aparat za kavu se iznenada isključio.	Isteklo je programirano vrijeme za isključivanje. ■ Po potrebi ponovno podesite vrijeme za isključivanje (pogledajte poglavlje „Postavke“, odlomak „Tajmer“).
	Utikač nije pravilno umetnut u utičnicu. ■ Utaknite utikač u utičnicu.
Senzorske tipke ne reagiraju. Aparatom za kavu se ne može više posluživati.	U pitanju je interni kvar. ■ Prekinite dovod električnog napajanja tako da izvučete utikač aparata za kavu iz utičnice ili isključite osigurač električne instalacije.

Problem	Uzrok i rješenje
Ventilator se čuje iako se ne pripremaju napitci ili je aparat za kavu isključen.	Ne radi se o smetnji. Ventilator u uređaju nakon pripreme napitka ili čak i nakon isključivanja radi do 30 minuta.
Ne može se izvaditi komora za pripremu aparata za kavu.	Komora se ne nalazi u osnovnom položaju. <ul style="list-style-type: none"> ■ Po potrebi okrenite ručku komore za pripremu natrag u početni položaj. Zatvorite vrata uređaja. ■ Isključite aparat za kavu. ■ Prije no što aparat za kavu ponovo uključite, pričekajte oko 1 minutu. Pogon komore za pripremu se pokreće te dovodi komoru u osnovni položaj. <ul style="list-style-type: none"> ■ Korake po potrebi ponovite još jednom.
Priprema napitka se pravovremeno prekida iako se ispod središnjeg izlaza nalazi posuda.	To nije greška. Ako posuda ima široki otvor, odnosno ako koristite veliku šalicu, te senzor za rub šalice ne prepoznaje njezin rub, priprema napitka biti će prekinuta. Koristite drugu posudu ili pozicionirajte posudu tako da senzor za rub šalice može prepoznati njezin rub.
Aparat za kavu se ne uključuje iako je postavka tajmera <small>Uključiti u aktivna.</small>	Aktivirana je blokada uključivanja. <ul style="list-style-type: none"> ■ Isključite blokadu uključivanja. Nije odabran današnji dan u tjednu. <ul style="list-style-type: none"> ■ Provjerite postavke tajmera i po potrebi ih izmijenite. Aparat za kavu se nakon automatskog uključivanja tri puta zaredom nije upotrebljavao (način za godišnji odmor). <ul style="list-style-type: none"> ■ Uključite uređaj i pripremite napitak. Aparat za kavu se ne uključuje s tajmerom <small>Uključiti u dok se vrši automatsko uklanjanje kamenca.</small> To nije greška. Odaberite neku drugu postavku tajmera.
Pripremate vruću vodu ili čaj i umjesto vruće vode, izlazi para.	Pretpostavka je da je pogrešno unesena nadmorska visina. <ul style="list-style-type: none"> ■ Promijenite postavke nadmorske visine (Postavke Nadmorska visina). ■ Po potrebi možete promijeniti i postavke temperature napitaka (Parametri napitka).

Što učiniti, ako ...

Problem	Uzrok i rješenje
Prikaz na zaslonu je loš ili se ne može čitati.	Svjetlina zaslona je prenisko podešena. ■ Promijenite postavku (pogledajte poglavlje „Postavke“).
Zaslon je osvijetljen ali aparat za kavu se ne zagrijava i ne priprema napitke.	Aktiviran je prezentacijski način rada za prezentaciju aparata za kavu na prodajnom mjestu ili u izložbenom prostoru. ■ Isključite prezentacijski način rada (vidi „Postavke - Prezentacija“).

Smetnje pri automatskom čišćenju i/ili uklanjanju kamenca

Problem	Uzrok i rješenje
<p>Nakon uključivanja se prikazuje poruka da se nije moglo izvršiti automatsko čišćenje i/ili uklanjanje kamenca.</p>	<p>Svi dijelovi koji se mogu izvaditi, poput spremnika za vodu, podloška za sakupljanje tekućine, komore ili središnjeg izlaza moraju biti postavljeni. Spremnik za vodu mora biti napunjen barem do oznake za uklanjanje kamenca . Vrata uređaja nisu zatvorena.</p> <ul style="list-style-type: none"> ■ Poruku potvrdite tipkom <i>OK</i>. ■ Vodite računa o tome da je aparat za kavu prije sljedećeg čišćenja i/ili uklanjanja kamenca u stanju radne pripravnosti. <p>Aparat za kavu u vrijeme početka rada nije bio isključen. Automatski programi održavanja pokreću se isključivo onda kada je aparat za kavu isključen.</p> <ul style="list-style-type: none"> ■ Poruku potvrdite tipkom <i>OK</i>. ■ Po potrebi promijenite vrijeme početka rada.
<p>Pojavljuje se poruka Pokrenite uklanjanje kamenca, iako je kartuša za uklanjanje kamenca spremna za uporabu. Ne možete pripremati napitke.</p>	<p>Ovisno o tvrdoći vode koju upotrebljavate i o Vašem načinu korištenja aparata, povremeno aparat za kavu morate očistiti i programom za održavanje.</p> <p>Za navedeno Vam je potrebno odgovarajuće sredstvo za uklanjanje kamenca, primjerice Miele tablete za uklanjanje kamenca.</p> <ul style="list-style-type: none"> ■ Aparat za kavu očistite od kamenca uporabom programa za održavanje (pogledajte poglavlje „Čišćenje i održavanje“, odlomak „Uklanjanje kamenca“).

Što učiniti, ako ...

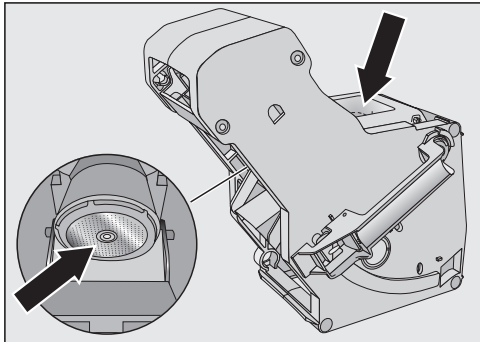
Problem	Uzrok i rješenje
<p>Nakon uključivanja pri- kazuje se poruka: Auto- matsko čišćenje nije moglo biti provedeno. Automatsko čišćenje (trajanje min) sada provesti? U protivnom, auto- matsko čišćenje biti će trajno isključeno</p> <p>ili</p> <p>Automatsko održavanje nije moglo biti provedeno. Auto- matsko čišćenje kao dio au- tomatskog održavanja (tra- janje h.) sada provesti? U protivnom, automatsko čišćenje kao dio automat- skog održavanja biti će traj- no isključeno.</p> <p>Napitci se ne mogu pripremati.</p>	<p>Postupak automatskog čišćenja nije bilo moguće pro- vesti dva puta.</p> <p>Želite da aparat za kavu i dalje automatski čisti cjevči- ce za mlijeko i odmašćuje komoru:</p> <ul style="list-style-type: none">■ Vodite računa o tome da je aparat za kavu prije sl- jedećeg održavanja u stanju radne pripravnosti (vi- di poglavlje „Automatsko čišćenje i uklanjanje ka- menca“).■ Kako biste pokrenuli automatsko uklanjanje ka- menca dodirnite <i>OK</i>. <p>Ako odaberete <i>Ne</i> i pri tome isključite automatsko čišćenje, morate ručno očistiti mliječne vodove i ko- moru (vidi poglavlje „Čišćenje i održavanje“). Za to Vam je potrebno sredstvo za čišćenje cjevčica za mli- jeko i tablete za odmašćivanje komore.</p>

Nezadovoljavajući rezultat

Problem	Uzrok i rješenje
Napitak od kave nije dovoljno vruć.	Šalica nije prethodno zagrijana. Što je šalica manja i deblja to je važnije prethodno je zagrijati. ■ Šalicu prethodno zagrijte, primjerice s toplom vodom.
	Temperatura oparivanja je prenisko podešena. ■ Povećajte temperaturu oparivanja.
	Sita komore su začepljena. ■ Izvadite komoru i ručno je očistite. ■ Odmastite komoru.
Kod mljevenja zrna kave čuju se glasniji šumovi nego što je uobičajeno.	Spremnik kave u zrnju se tijekom mljevenja ispraznio. ■ Spremnik kave u zrnju napunite svježim zrnima kave.
	Među zrnima kave mogu se nalaziti strana tijela, primjerice plastika ili kamenčići. ■ Odmah isključite aparat za kavu. Nazovite servis.
Napitak od kave prebrzo teče u šalicu.	Stupanj finoće mljevenja postavljen je na pregrubo mljevenje. ■ Namjestite stupanj mljevenja na finije mljevenje (pogledajte poglavlje „Stupanj finoće mljevenja kave“).
Napitak od kave presporo teče u šalicu.	Stupanj finoće mljevenja postavljen je na prefino mljevenje. ■ Namjestite stupanj mljevenja na grublje mljevenje (pogledajte poglavlje „Stupanj finoće mljevenja kave“).
Na kavi ili espressu se ne stvara prava krema.	Stupanj finoće mljevenja nije optimalno podešen. ■ Namjestite stupanj mljevenja na finije ili grublje mljevenje.
	Temperatura oparivanja je za ovu sortu kave previsoka. ■ Smanjite temperaturu oparivanja.
	Zrna kave više nisu svježija. ■ Spremnik kave u zrnju napunite svježom kavom.

Što učiniti, ako ...

Problem	Uzrok i rješenje
<p>Kava ima slab okus. Kolačić kave (porcija kave) u spremniku za kavu je gnjecav i zrnat.</p>	<p>U komori se priprema mala količina kave jer nije dovoljno zrna kave prošlo do mlinca za kavu. Koristite li tamnu mješavinu kave?</p> <p>Vrlo tamna zrna kave često sadrže veći udio masnoće. Ovakve masnoće talože se na stjenkama spremnika za kavu te na taj način mogu utjecati na protok zrna kave.</p> <p>Upotrebljavate li mješavinu kave s vrlo velikim zrnima ili jako različitim veličinama zrna?</p> <p>Zrna možda zapinju i čine takozvane „mostove od zrna kave“.</p> <ul style="list-style-type: none"> ■ Ukoliko koristite jače prženu kavu s većim udjelom masnoće tada češće čistite spremnike kave u zrnju. ■ Izvucite spremnik kave u zrnju i malo ga protresite ako koristite mješavinu kave s velikim zrnima ili različitim veličinama zrna. ■ Po potrebi isprobajte druge vrste kave.
<p>Kava se ne izlijeva iz otvora jednoliko. Pri pripremi mlijeka dolazi do prskanja.</p>	<p>Taloženje kave u središnjem izlazu sprječava istjecanje napitka.</p> <ul style="list-style-type: none"> ■ Rastavite središnji izlaz i operite sve dijelove - osim pokrova od plemenitog čelika - u perilici posuđa. <p>Ovo čišćenje je preporučeno provoditi jednom tjedno.</p>
<p>Konzistencija mliječne pjene nije zadovoljavajuća.</p>	<p>Temperatura mlijeka je previsoka. Dobra se mliječna pjena može pripremiti samo s hladnim mlijekom (< 10°C).</p> <ul style="list-style-type: none"> ■ Provjerite temperaturu mlijeka u boci za mlijeko. <p>Cjevčice za mlijeko su začepljene i/ili ventil za mlijeko je zaprljan.</p> <ul style="list-style-type: none"> ■ Slijedite upute iz odlomka „Čišćenje cjevčica za mlijeko“.

Problem	Uzrok i rješenje
<p data-bbox="73 204 387 292">Napitci od kave polagano cure, „kapaju“ iz središnjeg izlaza.</p>	<p data-bbox="398 204 1047 292">Komora je začepljena jer se aparat za kavu intenzivno koristio. I/ili komora nije redovito vađena i ručno čišćena.</p> <ul data-bbox="398 300 1047 523" style="list-style-type: none"><li data-bbox="398 300 1047 387">■ Kada je umetnuta kartuša za čišćenje, prvo isključite Automatsko čišćenje (Postavke Automatsko čišćenje).<li data-bbox="398 395 1047 523">■ Provedite program održavanja Čišćenje komore s 1 tabletom za čišćenje (vidi poglavlje „Čišćenje i održavanja“, odlomak „Čišćenje komore i unutrašnjeg prostora“). <div data-bbox="398 531 878 874" style="text-align: center;"></div> <ul data-bbox="398 890 1047 986" style="list-style-type: none"><li data-bbox="398 890 1047 922">■ Temeljito očistite sita komore.<li data-bbox="398 930 1047 986">■ Po potrebi uključite Automatsko čišćenje prije nego što krene priprema napitka. <p data-bbox="398 1002 1047 1058">U protivnom iznova morate provesti programe održavanja Čišćenje mlječ. vodova i Čišćenje komore.</p>

Što učiniti, ako ...

Čišćenje ventila za mlijeko

Ako prilikom pripreme mlijeka, umjesto mliječne pjene, iz otvora izlazi samo vruće mlijeko, ili dolazi do štrcanja i nekontroliranog prskanja, uzrok može biti začepljen ventil za mlijeko. Prvo provjerite:

- Je li mlijeko u boci hladno ($< 10^{\circ}\text{C}$)?
- Jesu li središnji izlaz i poklopac boce za mlijeko pažljivo očišćeni?
- Je li središnji izlaz pravilno postavljen?
- Jesu li cjevčice za mlijeko i jedinica otvora dobro pričvršćeni?

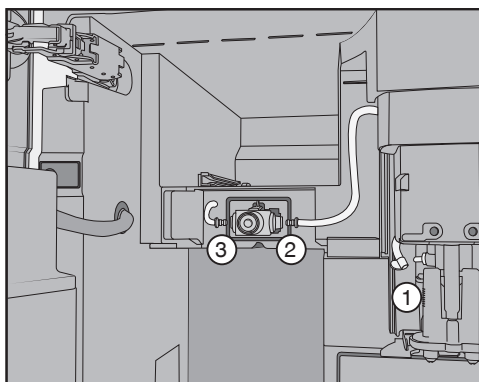
Međutim, ako niste zadovoljni s načinom pripreme mlijeka, napravite sljedeće korake kako bi očistili ventil za mlijeko.

Očistite **ručno** pokrov ventila za mlijeko.

- Otvorite vrata uređaja.
- Uklonite lijevi spremnik kave u zrnju i posudu za održavanje.
- Uklonite pokrov od plemenitog čelika sa središnjeg izlaza.

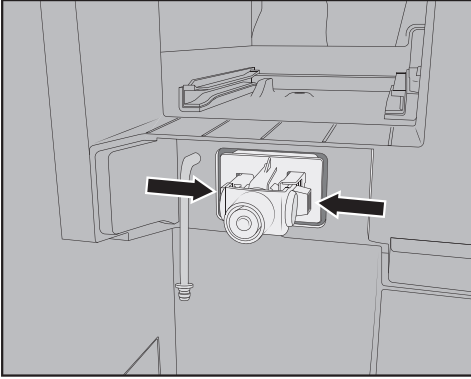


- Uklonite pokrov ventila za mlijeko: s gornje strane pokrova nalazi se trn, i pomoću njega možete izvaditi pokrov.

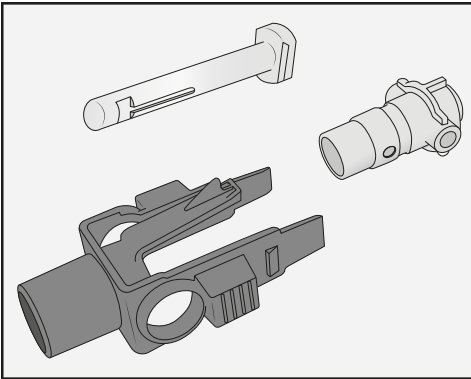


- Odvojite cjevčice za mlijeko od jedinice izlaza na središnjem otvoru ① i od držača ventila za mlijeko ② i ③.
- Izvadite cjevčice za mlijeko ①, koje spajaju ventil za mlijeko sa središnjim otvorom.
- Odvojite četvrtasto crijevo od okruglog crijeva. Očistite crijeva pod mlazom vode.

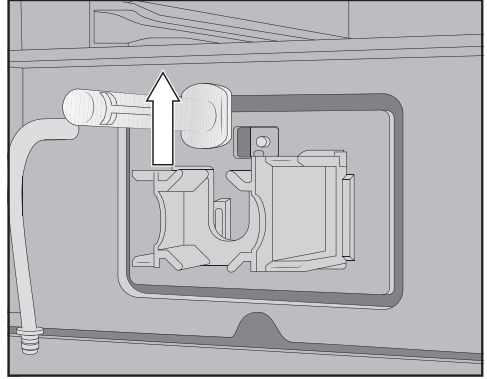
Ne skidajte priključne dijelove sa crijeva.



- Pritisnite nastavke lijevo i desno na držaču ventila za mlijeko te držač povucite prema naprijed i skinite.



- Razdvojite držač i silikonsku brtvu.



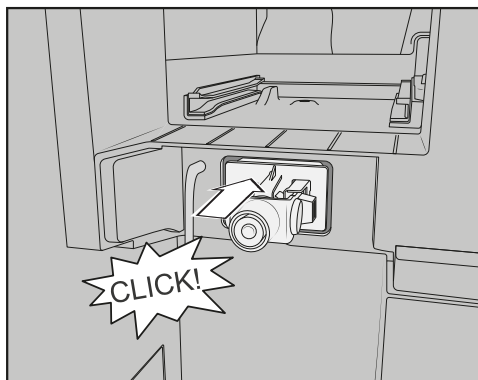
- Nastavak od plemenitog čelika izvadite prema gore.
- Operite dijelove ventila za mlijeko u perilici posuđa.

Savjet: Ako se na prednjoj strani nalaze sasušeni ostaci mlijeka, nastavak od plemenitog čelika namočite u toploj vodi s malo sredstva za pranje prije no što ga stavite u perilicu posuđa.

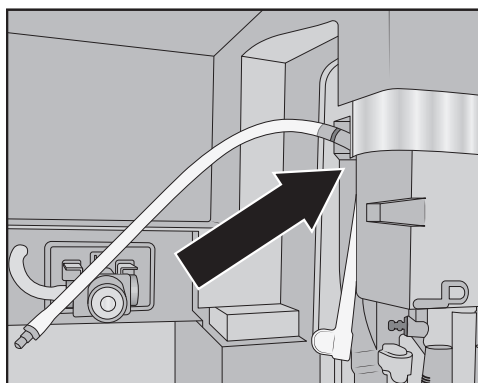
Postavljanje ventila za mlijeko

- Nastavak od plemenitog čelika umetnite s gornje strane.
- Umetnite silikonsku brtvu u držač ventila za mlijeko.

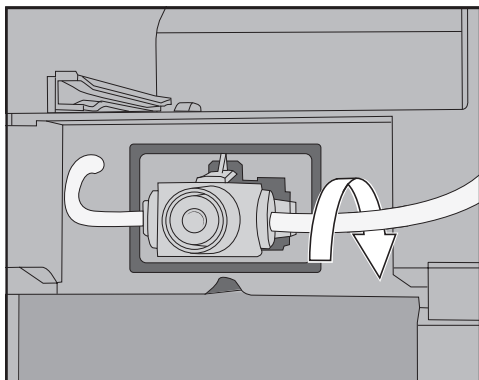
Što učiniti, ako ...



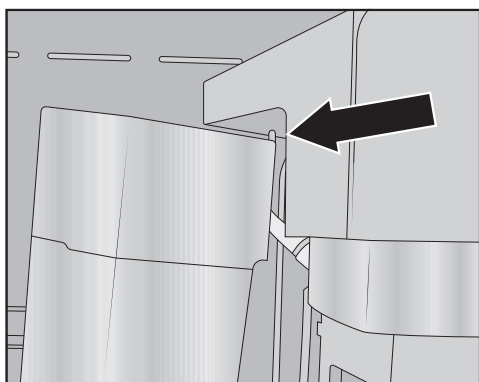
- Umetnite držač sa silikonskom brtvom dok se ne začuje klik.



- Spojite četvrtasto crijevo i dužu cjevčicu za mlijeko. Zatim postavite četvrtasto crijevo gore na središnji izlaz. Pri tome je crni priključni dio okrenut prema iza.
- Spojite donji kraj četvrtastog crijeva na jedinicu za izlaz.
- Umetnite cjevčice za mlijeko s lijeve i desne strane u ventil za mlijeko.
- Provjerite naliježu li cjevčice za mlijeko dobro na kućište i može li se pokrov jednostavno postaviti.



- **Savjet:** Po potrebi okrenite cjevčice za mlijeko na desnom priključnom dijelu prema natrag.



- Postavite poklopac ventila za mlijeko: pri tome umetnite trn u gornji desni kut i pomičite poklopac prema natrag dok se jednostavno ne zatvori.
- Umetnite lijevi spremnik kave u zrn u posudu za održavanje u aparat za kavu. Postavite poklopac od plemenitog čelika središnjeg izlaza.
- Zatvorite vrata uređaja.

Servis

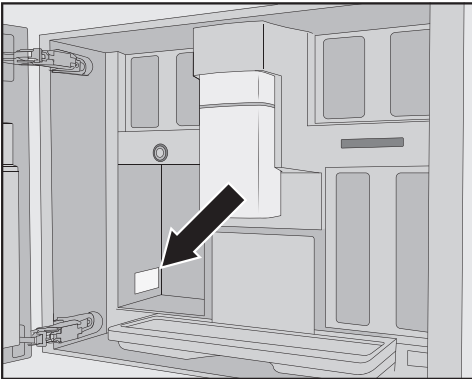
U slučaju problema koje ne možete sami riješiti, molimo kontaktirajte:

- Miele specijaliziranu prodavaonicu
- ili
- Miele servis.

Telefonski broj Miele servisa naći ćete na zadnjoj stranici ovih uputa.

Servisu je potreban **model** i **serijski broj** Vašeg aparata za kavu.

Oba podatka možete pronaći na tipskoj naljepnici:



Trajanje i uvjeti jamstva

Trajanje jamstva je 2 godine.


Ostale informacije naći ćete u priloženim uvjetima jamstva.


Pribor

Ove proizvode i drugi pribor možete naručiti putem Miele internet trgovine, Miele servisu ili u Miele specijaliziranim prodavaonicama.

- **Višenamjenska krpa od mikrovlakana**
za uklanjanje otisaka prstiju i blagih zaprljanja
- **Sredstvo za čišćenje mliječnih vodova**
za čišćenje sustava za mlijeko
- **Tablete za čišćenje**
za uklanjanje masnoće s komore
- **Miele kartuša za čišćenje**
za automatsko čišćenje cjevčica za mlijeko i komore
- **Miele kartuša za uklanjanje kamenca**
za automatsko uklanjanje kamenca
- **Tablete za uklanjanje kamenca**
za ručno uklanjanje kamenca
- **CJ JUG Posuda za kavu**
Izolacijska posuda za kavu ili čaj
(Volumen punjenja 1 l)

Priključak na dovod svježe vode

 Opasnost od ozljeda i oštećenja u slučaju nestručnog priključivanja. Priključivanje koje nije stručno provedeno može uzrokovati ozlijede osoba i/ili materijalnu štetu. Priključak na svježu vodu smije vršiti samo kvalificirano stručno osoblje.

 Nečista voda može ugroziti zdravlje i oštetiti uređaj. Kvaliteta vode koja ulazi u uređaj mora odgovarati propisima za pitku vodu države u kojoj se aparat za kavu koristi. Aparat za kavu priključite na svježu vodu.

Glavni priključak za opskrbu vodom mora se postaviti u skladu s važećim propisima pojedine zemlje. Ujedno, svi uređaji i naprave koji se koriste za dovod vode u aparat za kavu moraju odgovarati važećim propisima pojedine zemlje.

Priključite aparat za kavu direktno na priključak za svježu vodu. Izbjegavajte dovod vode, u aparat za kavu, u kojem voda stoji. U protivnom isto može utjecati na okus pripremljenih napitaka.

Aparat za kavu odgovara zahtjevima normi IEC 61770 i EN 61770.

Aparat za kavu se isključivo priključuje na dovod hladne vode.

Naprava za sprječavanje povratnog toka nije potrebna, budući da aparat za kavu odgovara valjanim DIN normama.

Priključni tlak vode mora biti između 100 i 1.000 kPa (1 i 10 bara).

Između crijeva od plemenitog čelika i kućnog priključka na dovod vode, mora postojati ventil za zatvaranje kako bi se po potrebi mogao prekinuti dovod vode. Ako je ugrađen aparat za kavu vodite računa o tome da je ventil za protok vode dostupan.

Postavljanje crijeva od plemenitog čelika na aparat za kavu

Koristite isključivo isporučeno crijevo od plemenitog čelika. Crijevo od plemenitog čelika ne smijete kratiti, produživati ili zamijeniti s nekim drugim crijevom.

Zamijenite oštećeno crijevo od plemenitog čelika isključivo s Miele originalnim zamjenskim dijelom. Crijevo od plemenitog čelika možete kupiti u Miele internet trgovini, u Miele servisu ili u Miele specijaliziranoj trgovini.

Duljina isporučenog crijeva od plemenitog čelika iznosi 1,5 m.

- Uklonite poklopac s priključka za svježu vodu na stražnjoj strani aparata za kavu.
- Uzmite stranu crijeva od plemenitog čelika **s navojem** i provjerite postoji li brtveni prsten. Po potrebi umetnite brtvu.
- Zavrnite spojnu maticu crijeva od plemenitog čelika na navoj.

Ugradnja

- Pazite da su priključne matice čvrsto i zabrtvljeno zavrnete.

Priključivanje dovoda vode

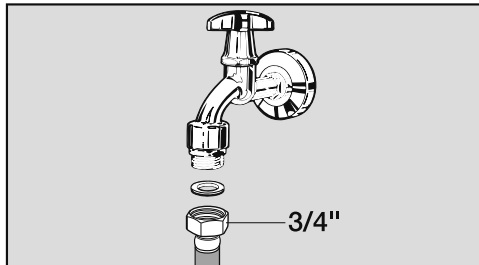
⚠ Odvojite aparat za kavu od mreže, prije nego priključite uređaj na dovod vode.

Zatvorite dovod vode prije no što na aparat za kavu priključite na dovod vode.

Pazite da je ventil za zatvaranje dostupan i kada je uređaj ugrađen.

Kako biste aparat za kavu priključili na dovod vode, potrebna je pipa za vodu s priključnim navojem od 3/4".

- Provjerite postoji li brtveni prsten. Po potrebi umetnite brtvu.



- Priključite crijevo od plemenitog čelika na zapornu slavinu.
- Pazite da su priključne matice čvrsto zavrnete.
- Polako odvrnite ventil za zatvaranje dovoda vode i provjerite je li priključak svježe vode nepropustan. Po potrebi ispravite položaj brtve i navoja.

Sada možete nastaviti s ugradnjom aparata za kavu.

Električni priključak

Prije priključivanja aparata za kavu obavezno usporedite priključne podatke (napon i frekvencija) sa tipske naljepnice sa onima električne mreže.

Ovi podaci moraju se obavezno podudarati kako ne bi došlo do oštećenja uređaja. U slučaju sumnje obratite se svojem stručno osposobljenom električaru.

Podatke potrebne za priključivanje možete pronaći na tipskoj naljepnici koja se nalazi u unutrašnjosti uređaja.

Osigurač mora imati minimalno 16 A.

Utičnica mora biti lako dostupna. Ako utičnica nakon ugradnje više nije dostupna, u sklopu instalacije mora postojati naprava za odvajanje za svaki pol. Napravom za odvajanje smatraju se dostupne sklopke s kontaktnim otvorom od minimalno 3 mm. Tu se ubrajaju LS-prekidači (automatske zaštitne sklopke), osigurači i releji (EN 60335).

Aparat za kavu nemojte priključivati na **samostalni pretvarač**. Samostalni pretvarači (inverteri) koriste se kod autonomnog napajanja strujom, kao npr. napajanje solarnom strujom. Vršne vrijednosti napona mogu uzrokovati sigurnosno isključivanje. Elektronika se može oštetiti.

Aparat za kavu ne koristite s tzv. **štednim utikačima**. Pri tome se reducira dovod energije do uređaja i uređaj postaje suviše topao.

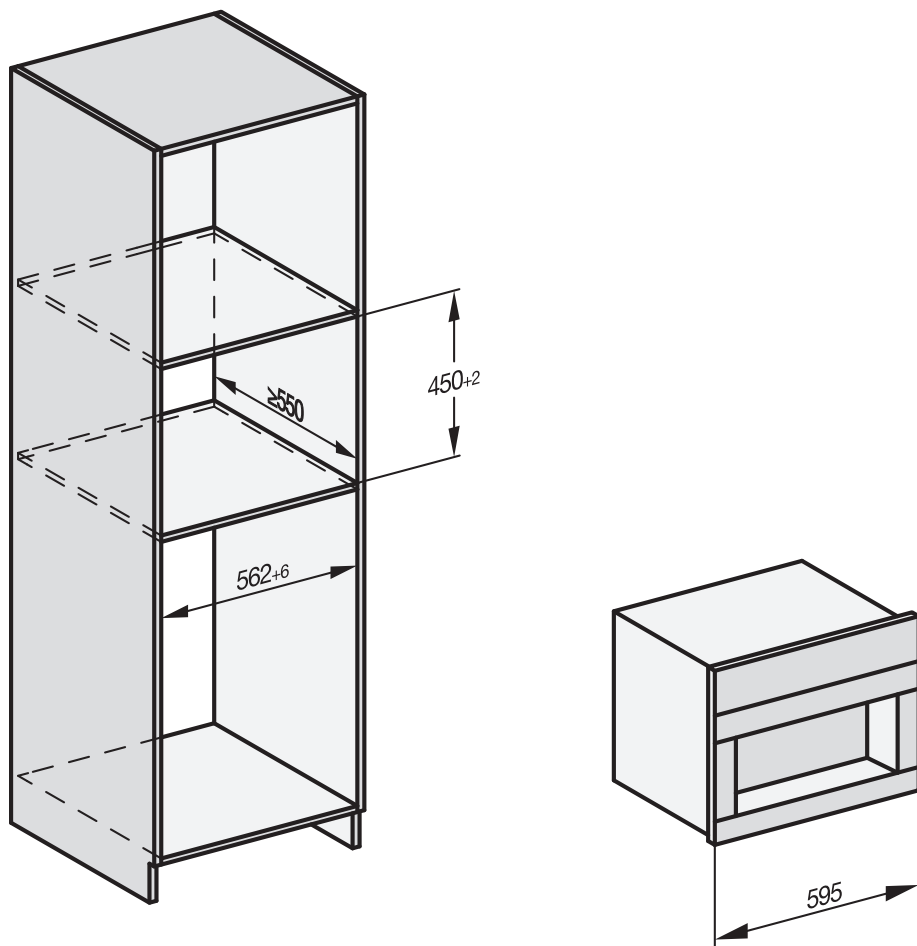
Ugradnja

Dimenzije za ugradnju

Ugradnja u gornji kuhinjski ormarić

Potrebno je poštivati minimalnu visinu ugradnje od 850 mm.

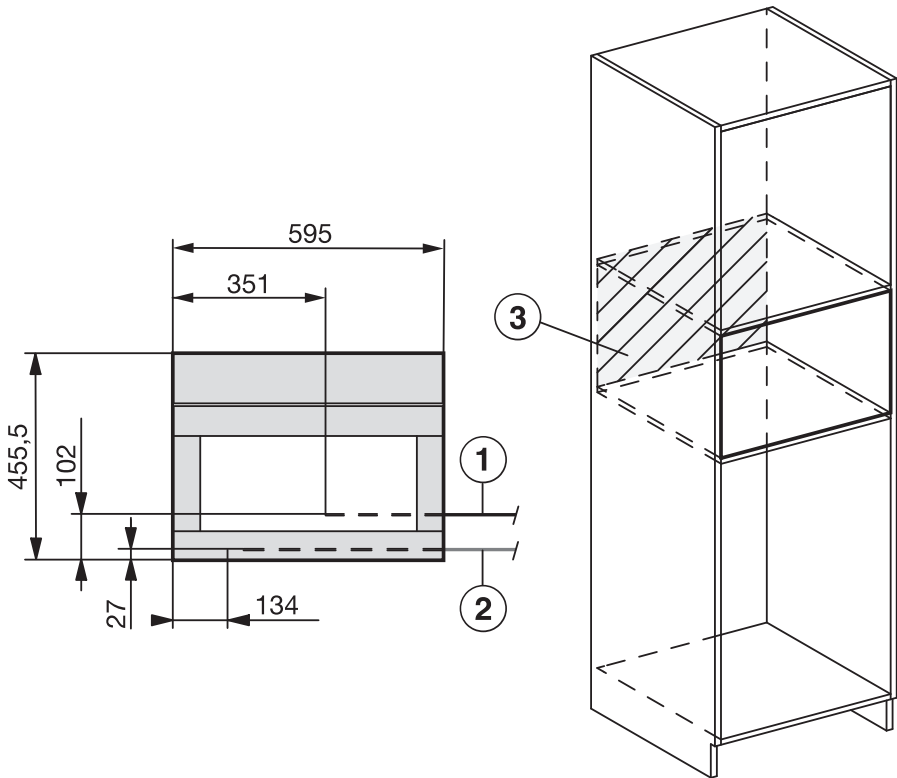
Sve mjere su navedene u mm.



Moguća je kombinacija s drugim ugradbenim uređajima tvrtke Miele. Pritom se aparat za kavu s donje strane mora ograničiti zatvorenom pregradom. Za kombinaciju s ugradbenim grijačem posuđa/jela nije potrebno pregradno dno.

Instalacija i priključci

Sve mjere su navedene u mm.



- ① Mrežni priključni kabel
- ② Priključak na dovod svježe vode
- ③ U ovom području nema priključka na struju i na svježju vodu

Ugradnja

Ugradnja aparata za kavu

⚠ Opasnost od ozljeda prilikom nestručnog rada.

Osobe se mogu ozlijediti ako uređaj nije dobro ugrađen i ako nije osiguran.

Aparat za kavu se smije koristiti jedino ako je ugrađen.

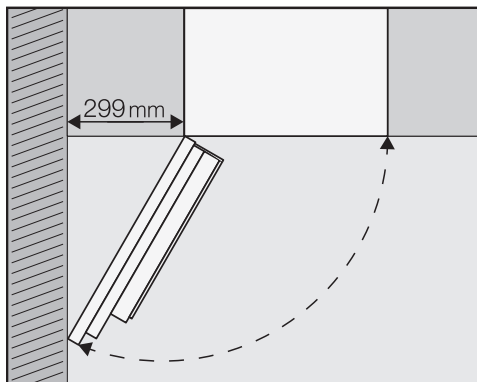
⚠ Opasnost od štete uzrokovane nestručnim rukovanjem.

Ako se ne pridržavate preporučene temperature okoline, aparat za kavu neće raditi besprijekorno.

Aparat za kavu se smije koristiti isključivo u okolini s temperaturnom od +16°C do + 38°C.

Potrebno je poštivati minimalnu visinu ugradnje od 850 mm.

Pazite da je kut otvaranja vrata 120° kako biste mogli izvaditi lijevi spremnik za kavu u zrnju.



Provjerite iznosi li razmak između zida ili slične vertikalne površine minimalno 299 mm kako bi mogli neometeno otvoriti vrata i izvaditi lijevi spremnik kave u zrnju (kut otvaranja vrata 120°).

Za ugradnju Vam je potreban odvijač veličine TX 20.

Savjet: Pomaže mogućnost postavljanja aparata za kavu na visinu niže za ugradnju. Tako ćete lakše priključiti uređaj na električnu energiju i dovod vode.

Priključiti na svježu vodu i električnu energiju

Slijedite napomene iz poglavlja „Priključak na svježu vodu“ i „Električni priključak“.

- Aparat za kavu priključite na dovod svježe vode i električnu mrežu.

Umetanje i uspravljanje aparata za kavu

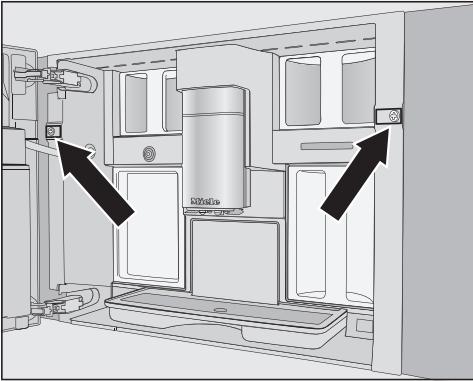
Kada uređaj gurate u nišu pazite da ne prikliješite ili oštetite električni priključak i priključak za dovod svježe vode.

- Aparat za kavu gurnite u nišu do graničnika.
- Provjerite stoji li aparat za kavu u sredini i uspravno u niši za ugradnju. Uređaj izravnajte.

Ni u kojem slučaju ne podešavajte okove vrata kako biste izravnali aparat za kavu. Boca za mlijeko možda neće više pravilno sjesti na svoje mjesto te priprema mlijeka neće besprijekorno funkcionirati.

Zatim vijčanim spojevima pričvrstite aparat za kavu na ormarić za pregrađivanje.

- Otvorite vrata uređaja.



U opsegu isporuke nalaze se 2 vijka TX 20 (25 mm).

- Pomoću vijaka aparat za kavu pričvrstite na stranice ormara. Rukom čvrsto pritegnite vijke.

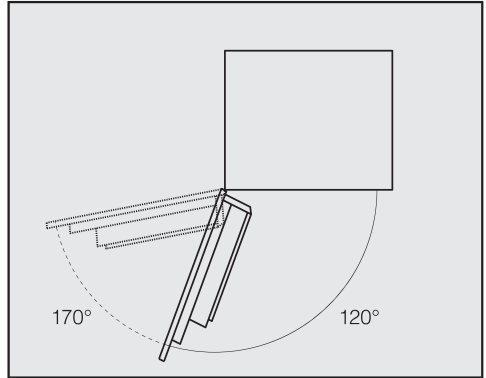
Savjet: Možete ukloniti graničnik za otvaranje vrata i kut otvaranja povećati oko 170°, kako biste lakše pritegnuli lijevi vijak (pogledajte poglavlje „Graničnik za otvaranje vrata“). Provjerite imate li na raspolaganju dovoljan razmak tako da vrata ne udaraju o susjednu površinu.

- Provjerite funkciju aparata za kavu.

Graničnik za otvaranje vrata

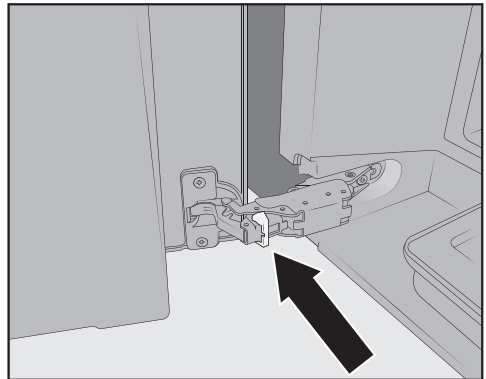
Okovi vrata od aparata za kavu opremljeni su graničnicima za otvaranje vrata, koji kut otvaranja vrata uređaja ograničavaju na oko 120°. S tim se sprječava da vrata prilikom otvaranja dođu u koliziju s drugom površinom i da se ne oštete.

Kako biste kut otvaranja povećali na 170°, možete ukloniti graničnike za otvaranje vrata. Tako možete još lakše izvaditi npr. spremnike za kavu u zrnju.



Uklanjanje graničnika za otvaranje vrata

Provjerite imate li, kod proširenog kuta otvaranja, na raspolaganju dovoljan razmak tako da vrata ne udaraju o susjednu površinu.



- Graničnike za otvaranje vrata uklonite iz okova na način da ih izvadite odvijačem.

Kut otvaranja vrata uređaja sada je ograničen na oko 170°.

Izjava o sukladnosti

Miele izjavljuje da je ovaj aparat za kavu u skladu s direktivom 2014/53/EU.

Cjelokupni tekst ove izjave o sukladnosti pronaći ćete na internet stranici:

- www.miele.hr pod Proizvodi / Preuzimanje
- www.miele.hr/kucanski-uredaji/zatrazite-informacije-385.htm, pod Servis / Zatražite informacije, unosom naziva proizvoda ili tvorničkog broja

Frekvencija	2,4000 GHz – 2,4835 GHz
-------------	----------------------------

Maksimalna snaga odašiljanja	< 100 mW
------------------------------	----------

Za rukovanje i upravljanje uređajem Miele koristi svoj ili softver drugog proizvođača, koji ne spada pod takozvanu Open Source licencu. Autorska prava ovog softvera/komponenti softvera su zaštićena. Poštujte i pridržavajte se autorskih ovlaštenja tvrtke Miele i drugih.

Nadalje, u predmetnom uređaju su sadržane komponente softvera, koje se proslijeđuju pod Open Source uvjetima. Sadržane Open Source komponente uz pripadajuća pravima zaštićena autorska prava, kopije pojedinih važećih uvjeta licenci kao i eventualno ostale informacije možete opozvati u uređaju pod [Postavke | Pravne informacije | Open-Source licence](#). Tamo iskazano reguliranje jamstva i garancije Open Source uvjeta licenci vrijedi samo u odnosu s pojedinim vlasnicima prava.

Uređaj posebice sadrži softverske komponente koje su licencirane od vlasnika prava pod GNU General Public License, verzija 2, odnosno GNU Lesser General Public License, verzija 2.1. Tvrtka Miele Vama ili trećoj osobi tijekom perioda od najmanje 3 godine nakon kupovine odnosno isporuke uređaja nudi strojno čitljivu kopiju izvornog koda Open Source komponenti koje su sadržane u uređaju, te licencirane pod uvjetima GNU General Public License, verzija 2, ili GNU Lesser General Public License, verzija 2.1, koje će staviti na raspolaganje na sredstvu za pohranu podataka (CD-ROM, DVD ili USB stiku). Kako biste dobili takav izvorni navedite ime proizvoda, serijski broj i datum kupnje, te pošaljite e-mailom (info@miele.com) ili na adresu u nastavku:

Miele & Cie. KG
Open Source
GTZ/TIM
Carl-Miele-Straße 29
33332 Gütersloh

Upozoravamo Vas na ograničeno jamstvo u korist vlasnika prava navedeno u uvjetima GNU General Public License, verzija 2, i GNU Lesser General Public License, verzija 2.1:

This program is distributed in the hope that it will be useful, but WITHOUT ANY WARRANTY, without even the implied warranty of MERCHANTABILITY of FITNESS FOR A PARTICULAR PURPOSE. See the GNU General Public License and GNU Lesser General Public License for more details.



Miele trgovina i servis d.o.o.
Buzinski prilaz 32
10 000 Zagreb
Telefon: 01 6689 000
Faks: 01 6689 090
Servis: 01 6689 010
E-mail: info@miele.hr
www.miele.hr

Njemačka
Miele & Cie. KG
Carl-Miele-Straße 29
33332 Gütersloh

CVA 7845

hr-HR

M.-Nr. 11 203 300 / 00